

D BEDIENUNGSANLEITUNG

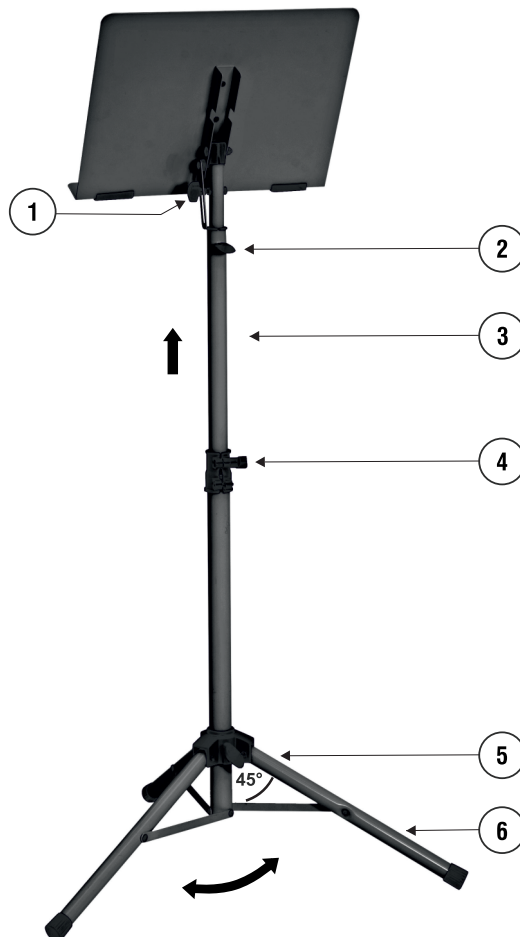
Vielen Dank für den Kauf dieses höhenverstellbaren Notenständers. Der Ständer ist für eine gleichmäßig verteilte Last bis 3 kg ausgelegt und für professionelle Anwendungen vorgesehen, z. B. auf der Bühne, in Diskotheken und in Theatern. Bitte lesen Sie vor der Verwendung des Produkts diese Anleitung. Sie enthält wichtige Hinweise für den korrekten Betrieb. Bewahren Sie diese Anleitung für weiteren Gebrauch auf.

MERKMALE

- Stabile Stahlausführung
- Höhe 60-105 cm
- Zentrisch belastbar: 3 kg
- Kratzfester Lack

**SICHERHEITSHINWEISE**

- Verwenden Sie das Produkt ausschließlich gemäß den hier gegebenen Vorgaben. Bei Schäden, die durch Nichtbeachten dieser Anleitung verursacht werden, erlischt die Gewährleistung. Für Folgeschäden wird keine Haftung übernommen.
- Bei Sach- oder Personenschäden, die durch unsachgemäße Handhabung oder Nichtbeachten der Sicherheitshinweise verursacht werden, übernehmen wir keine Haftung und es erlischt die Gewährleistung.
- Aus Sicherheitsgründen ist das eigenmächtige Umbauen oder Verändern des Produkts nicht gestattet und hat den Verfall der Gewährleistung zur Folge.
- Das Produkt ist kein Spielzeug. Halten Sie es vor Kindern fern. Lassen Sie Verpackungsmaterial nicht achtlos liegen.
- Der Ständer ist ausschließlich für die Verwendung im Innenbereich entwickelt. Eine Außenmontage kann zu Beschädigungen des Ständers und somit zu Verletzungsgefahr führen.
- Überschreiten Sie nicht die maximale Belastbarkeit des Ständers. Bei zu hoher Belastung kann der Ständer kippen und Verletzungen und Sachschäden verursachen.
- Vor der Benutzung auf Beschädigungen prüfen. Bei Beschädigungen darf der Ständer nicht mehr eingesetzt werden.
- Das Produkt ist bis auf eine gelegentliche Reinigung wartungsfrei. Zur Reinigung eignet sich ein angefeuchtetes Tuch.
- Beachten Sie bei der Entsorgung die in Ihrem Land geltenden Gesetze.
- Sollten Sie noch weitere Fragen haben, steht Ihnen Ihr Fachhändler jederzeit gerne zur Verfügung.

VERWENDUNG

Öffnen der Stativbeine - Die Fixierschraube (5) der Stativbeine (6) lösen und diese nach außen ziehen. Die Fixierschraube wieder festziehen.

Höhenverstellung - Die Fixierschraube (4) am Auszugsrohr (3) lösen und dieses auf die gewünschte Höhe bringen. Die Fixierschraube wieder festziehen.

Notenablage - Die Ablage oben aufsetzen und mit der Fixierschraube (2) arretieren. Die gewünschte Neigung mit der Fixierschraube (1) einstellen.

Abbau - Der Abbau erfolgt in umgekehrter Reihenfolge.

EN USER MANUAL

Thank you for purchasing this height-adjustable music stand. The stand is designed for even load distribution of up to 3 kg and intended for professional use, e.g. on stages, in discotheques, theaters etc. Please read these operating instructions carefully before using the product. They contain important information for the correct use of your product. Please keep them for future reference.

FEATURES

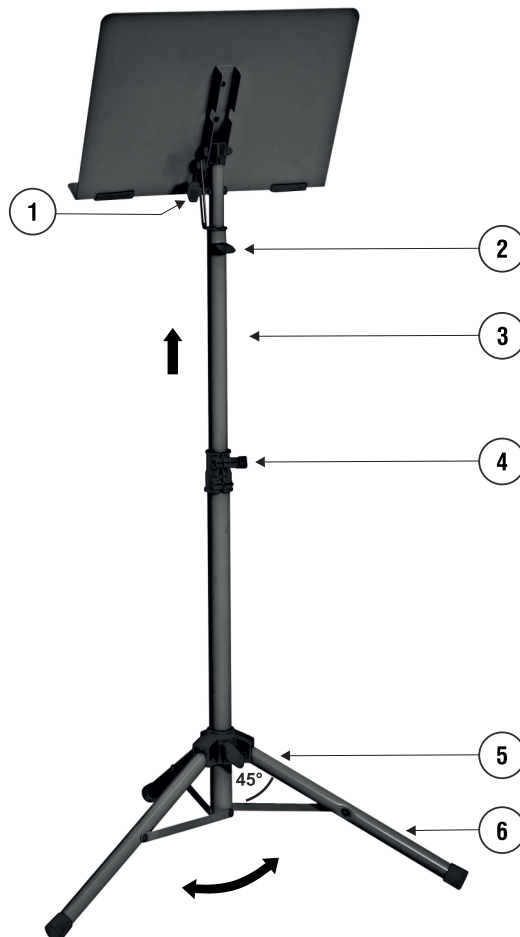
- Stable steel version
- Height: 60-105 cm
- Centric load: 3 kg
- Scratch-resistant finish



SAFETY INSTRUCTIONS

- Only use the product according to the instructions given herein. Damages due to failure to follow these operating instructions will void the warranty! We do not assume any liability for any resulting damage.
- We do not assume any liability for material and personal damage caused by improper use or non-compliance with the safety instructions. In such cases, the warranty will be null and void.
- Unauthorized rebuilds or modifications of the product are not permitted for reasons of safety and render the warranty invalid.
- This product is not a toy. Keep it out of the reach of children. Do not leave packaging material lying around carelessly.
- This product is intended for indoor use only. Using it outdoors could lead to product failure and personal injury.
- Never exceed the maximum load of the stand. In case of overload, the stand may tip over and cause injuries and property damage.
- Before taking into operation, check upon possible damages. If defective, the stand must not be taken into operation.
- This product is maintenance-free, except for occasional cleaning. You can use a slightly dampened cloth for cleaning.
- Comply with all applicable disposal laws in your country.
- Should you have further questions, please contact your dealer.

USE



Pull out the legs – Loosen the safety screw (5) of the legs (6). Pull out the legs. Lock this position with the safety screw.

Height adjustment – Loosen the safety screw (4) of the extension tube (3) and pull it out to the desired height. Tighten the safety screw again.

Holder attachment – Attach the holder on the top end of the stand and lock it into place with the safety screw (2). Adjust the angle as needed via the screw (1).

Disassembly – Disassembly is effected in reverse order.