

eurolite®
**TRIPOD
SCREEN**

Projection Screen 4:3



**Bedienungsanleitung
User Manual**

eurolite®

Projection screen 4:3 with Stand

Mobile Projektionsleinwand mit Stativ

Portable projection screen with tripod stand

No. 80901200

No. 80901203

www.eurolite.de

INHALT

EINFÜHRUNG	3
Produktmerkmale	3
WICHTIGE SICHERHEITSHINWEISE	4
REINIGUNG UND PFLEGE.....	4
BESCHREIBUNG DER TEILE.....	5
AUFBAU	5
ABBAU.....	6
TECHNISCHE DATEN	6

D00125056, Version 1.0, Stand 31/07/2019

Produkt-Updates, Dokumentation, Software und Support erhalten Sie unter www.eurolite.de. Die neueste Version der Bedienungsanleitung finden Sie im Downloadbereich des Produkts.

© 2019 Eurolite. Alle Rechte vorbehalten.

Dieses Dokument darf ohne schriftliche Genehmigung des Copyrightinhabers weder ganz noch teilweise reproduziert werden. Der Inhalt dieses Dokuments kann ohne vorherige Ankündigung modifiziert werden, wenn Änderungen in Methodik, Design oder Herstellung dies erforderlich machen.

Alle in diesem Dokument erwähnten Marken gehören den jeweiligen Eigentümern.

Erleben Sie Eurolite.

Videos zum Produkt, passendes Zubehör, Dokumentation, Firmware- und Software-Updates, Support und News zur Marke. Sie finden all das und vieles mehr auf unserer Website. Besuchen Sie uns auch auf unserem YouTube-Kanal und Facebook.



www.eurolite.de



www.youtube.com/eurolitevideo



www.facebook.com/Eurolitefans

Willkommen bei Eurolite! Schön, dass Sie sich für eines unserer Produkte entschieden haben. Eurolite bietet Ihnen Zugang zur Welt der Showtechnik mit einer weltweit einzigartigen Vielfalt an Produkten sowohl für professionelle Anwender als auch für Einsteiger.

Wenn Sie nachfolgende Hinweise beachten, sind wir sicher, dass Sie über viele Jahre Freude an Ihrem Kauf haben werden. Diese Bedienungsanleitung zeigt Ihnen, wie Sie Ihr neues Produkt von Eurolite installieren, in Betrieb nehmen und nutzen.

Damit Sie sich und andere keinen Gefahren aussetzen, beachten Sie bitte unbedingt alle Sicherheitshinweise und verwenden das Produkt nur wie in dieser Anleitung beschrieben. Bitte bewahren Sie diese Bedienungsanleitung für weiteren Gebrauch auf und geben Sie sie ggf. an nachfolgende Besitzer weiter.

Produktmerkmale

- Stativleinwand für Video- und Bildprojektion im eigenen Zuhause, Büro, Konferenzraum, Klassenzimmer oder auch im Freien
- Weißes Stahlblechgehäuse in moderner Optik
- Bildwandfläche im 4:3 Format
- Gain-Faktor von 1,2 für universalen Einsatz
- Blitzschnelle Installation
- Einfach zu reinigen
- Stabbeschwerte Leinwand zur Vermeidung von Bewegungen und Wellenbildung
- Mit umlaufendem schwarzem Rand oben, unten, rechts und links
- Für alle LCD- und DLP-Beamer geeignet
- Absolut lichtundurchlässig durch schwarze Rückseite
- Stufenlose Höheneinstellung durch automatische Verriegelung mit nur einer Hand möglich
- Matte, weiße Leinwand für farbechte Projektionen
- Integrierter Tragegriff und Tuchsicherung
- Leichtbauweise für einfachen Transport
- Robustes und stabiles Dreibeinige aus Stahlblech

WICHTIGE SICHERHEITSHINWEISE

WARNUNG!



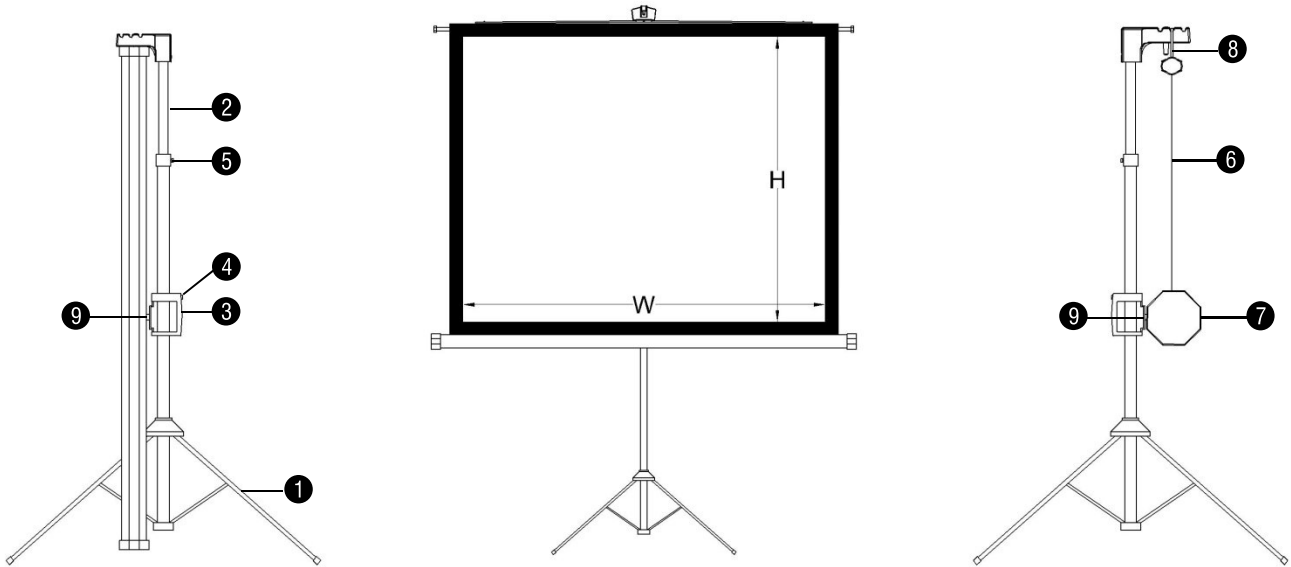
Lesen Sie aufmerksam die Sicherheitshinweise und benutzen Sie das Produkt nur wie in dieser Anleitung beschrieben, damit es nicht versehentlich zu Verletzungen oder Schäden kommt.

- Die Stativleinwand eignet sich zur Darstellung von Filmen, Präsentationen, Fotos, etc. im privaten und gewerblichen Bereich. Das höhenverstellbare Dreibeinige Gestell kann dank des integrierten Tragegriffs und seines geringen Gewichts einfach transportiert werden.
- Verwenden Sie das Produkt ausschließlich gemäß den hier gegebenen Vorgaben. Bei Schäden, die durch Nichtbeachten dieser Anleitung verursacht werden, erlischt jeder Gewährleistungsanspruch. Für Folgeschäden wird keine Haftung übernommen.
- Aus Sicherheitsgründen ist das eigenmächtige Umbauen oder Verändern des Produkts nicht gestattet und hat den Verfall der Gewährleistung zur Folge.
- Das Produkt ist kein Spielzeug. Halten Sie es vor Kindern fern. Lassen Sie Verpackungsmaterial nicht achtlos liegen.
- Das Stativ muss immer auf einem ebenen Untergrund aufgestellt werden, der genügend belastbar ist, um das Stativ samt Last zu tragen. Bei einer Aufstellung auf weichen oder losen Flächen kann das Stativ kippen und Verletzungen und Sachschäden verursachen.
- Das Produkt sollte nicht bei starkem Wind verwendet werden. Öffnen Sie das Stativ vollständig, um eine stabile Konstruktion zu gewährleisten.
- Verwenden Sie das Produkt nicht bei extrem hohen Temperaturen oder Luftfeuchtigkeit und an extrem staubigen oder verschmutzten Orten.
- Gehen Sie vorsichtig mit dem Produkt um. Durch Stöße, Schläge oder dem Fall aus bereits geringer Höhe wird es beschädigt.
- Vor der Benutzung auf Beschädigungen prüfen. Bei Beschädigungen darf das Stativ nicht mehr eingesetzt werden.
- Benutzen Sie die Originalverpackung, um das Gerät bei Transport und Lagerung optimal vor Erschütterungen, Staub und Feuchtigkeit zu schützen.
- Das Produkt enthält keine zu wartenden Teile. Unternehmen Sie keine Reparaturversuche, da dies ein Sicherheitsrisiko darstellt.
- Beachten Sie bei der Entsorgung die in Ihrem Land geltenden Gesetze.

REINIGUNG UND PFLEGE

- Rollen Sie die Leinwand nach jedem Gebrauch wieder ein.
- Vermeiden Sie das Falten der Leinwand.
- Schützen Sie das Bildwandtuch vor starker Verunreinigung. Es kann bei Bedarf mit milder Seifenlauge und einem weichen Tuch gereinigt werden.
- Bewegliche Teile der Projektionswand sind dauergeschmiert und wartungsfrei.
- Achten Sie darauf, dass die Leinwand in einem sauberen Zustand ist bevor Sie sie zur längeren Aufbewahrung verstauen.
- Achten Sie darauf, dass die Leinwandoberfläche nicht mit scharfkantigen Gegenständen, Flüssigkeiten, Rauch oder Chemikalien in Berührung kommen kann.
- Setzen Sie die Leinwand außerdem keinen hohen Temperaturen aus und lagern Sie sie in einer trockenen Umgebung.

BESCHREIBUNG DER TEILE



- | | | | |
|---|----------------|---|--------------------------------|
| ① | Stativ | ⑥ | Leinwand |
| ② | Auszugsrohr | ⑦ | Leinwandhülse |
| ③ | Griff | ⑧ | Aufhängung |
| ④ | Feststellknopf | ⑨ | Verriegelung für Leinwandhülse |
| ⑤ | Spannknopf | | |

AUFBAU



- 1) Nehmen Sie das Produkt vorsichtig aus der Verpackung.
- 2) Halten Sie das Produkt aufrecht und klappen Sie für bessere Stabilität die Stativbeine (1) leicht aus.
- 3) Drücken Sie den Spannknopf (5) und ziehen Sie das Auszugsrohr (2) aus bis es einrastet.
- 4) Drehen Sie nun die Leinwandhülse (7) so in die Horizontale, dass die Leinwand nach oben zeigt.
- 5) Ziehen Sie die Leinwand nun vorsichtig an der Aufhängung (8) aus der Hülse (7) nach oben. Für eine flexible Einstellung des Neigungswinkels der Leinwand gibt es drei Einkerbungen für die Befestigung der Aufhängung.
- 6) Heben Sie die Konstruktion vorsichtig an und klappen Sie die Stativbeine (1) jetzt vollständig aus.
- 7) Jetzt kann mithilfe des Spannknopfes (5) die Höhe der Leinwand eingestellt werden. Benutzen Sie dazu am besten beide Hände: Halten Sie das Auszugsrohr (2) gut fest, um ein unkontrolliertes Heruntergleiten zu verhindern und drücken Sie mit der anderen Hand den Spannknopf.

ABBAU

- 1) Senken Sie den oberen Teil des Stativs ab.
- 2) Entfernen Sie die obere Stützstange von der Spitze des Stativs und rollen Sie die Leinwand zurück in die Hülse.
- 3) Drücken Sie die Verriegelung herunter, ziehen Sie die Leinwandhülse aus der Stativhalterung und drehen Sie sie zurück in die Vertikale.
- 4) Ziehen Sie nun die Stativbeine ein.

TECHNISCHE DATEN

Modell	80901200	80901203
Format:	4:3	
Typ:	Mobile Rollobildwand D	
Projektionsart:	Aufprojektion	
Diagonale:	2,15 m (85")	2,50 m (100")
Bildwandgröße:	172 x 130 cm	200 x 150 cm
Maße (T x B x H):	800 x 1875 x 2250 mm	800 x 2155 x 2480 mm
Transportmaße (T x B x H):	170 x 80 x 1940 mm	170 x 80 x 2205 mm
Randabdeckung:	3,5 cm	
Gain:	1,2	
Sichtwinkel:	160°	
Trägermaterial:	PVC	
Oberfläche:	Matt, weiß	

Technische Daten können im Zuge der Weiterentwicklung des Produkts ohne vorherige Ankündigung geändert werden.

CONTENTS

INTRODUCTION	8
Product features	8
IMPORTANT SAFETY INSTRUCTIONS	9
CLEANING AND CARE	9
DESCRIPTION OF PARTS	10
SETUP	10
DISASSEMBLY	11
TECHNICAL SPECIFICATIONS	11

D00125056, version 1.0, publ. 31/07/2019

For product updates, documentation, software and support please visit www.eurolite.de. You can find the latest version of this user manual in the product's download section.

© 2019 Eurolite. All rights reserved.

No part of this document may be reproduced in any form without the written permission of the copyright owner.

The contents of this document are subject to revision without notice due to continued progress in methodology, design, and manufacturing. Eurolite shall have no liability for any error or damage of any kind resulting from the use of this document.

All trademarks mentioned herein are the property of their respective owners.

INTRODUCTION

Experience Eurolite.

Product videos, suitable accessories, firmware and software updates, documentation and the latest news about the brand. You will find this and much more on our website. You are also welcome to visit our YouTube channel and find us on Facebook.



www.eurolite.de



www.youtube.com/eurolitevideo



www.facebook.com/Eurolitefans

Welcome to Eurolite! Thank you for choosing one of our products. Eurolite is your connection to the world of show with an unparalleled variety of products, both for professionals and beginners.

If you follow the instructions given in this manual, we are sure that you will enjoy this product for a long period of time. This user manual will show you how to install, set up and operate your new Eurolite product.

Users of this product are recommended to carefully read all warnings in order to protect yourself and others from damage. Please keep this manual for future needs and pass it on to further owners.

Product features

- Projection screen with stand for video and image projection in your own home, office, conference room, classroom or even outdoors
- White steel sheet housing in a modern look
- Projection screen in 4:3 aspect ratio
- Gain factor of 1.2 for universal use
- Quick installation
- Easy to clean
- Bar-tensioned canvas to keep the fabric flat and immobile
- With surrounding black border top, bottom, right and left
- Suitable for all LCD and DLP projectors
- Impervious to light due to black back
- Continuous screen height adjustment with only one hand due to auto-locking mechanism
- Matt, white canvas for genuine projections
- Integrated carrying handle and screen fixation
- Lightweight design for easy transportation
- Solid tripod stand made of steel sheet

IMPORTANT SAFETY INSTRUCTIONS

WARNING!



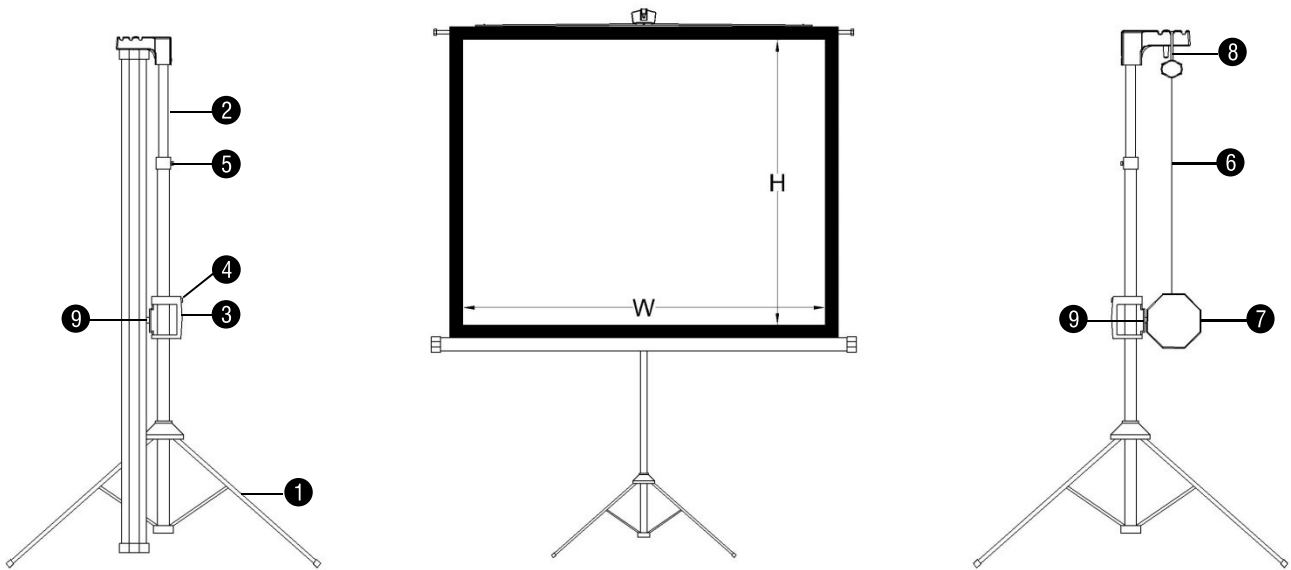
Please read the safety warnings carefully and only use the product as describe in this manual to avoid accidental injury or damage.

- The tripod screen is designed for displaying films, presentations, photos, etc. and is suitable for private and commercial use. Thanks to the integrated carrying handle and the lightweight design, the height-adjustable tripod can be easily transported.
- Only use the product according to the instructions given herein. Damages due to failure to follow these operating instructions will void the warranty! We do not assume any liability for any resulting damage.
- Unauthorized rebuilds or modifications of the product are not permitted for reasons of safety and render the warranty invalid.
- This product is not a toy. Keep it out of the reach of children. Do not leave packaging material lying around carelessly.
- The stand must always be set up on firm ground capable of supporting the weight of both the stand and the load. When the stand is installed on soft or uneven ground, the stand may tip over and cause injuries and property damage.
- The stand should not be used in windy environment. Open the legs completely to ensure a stable construction.
- Do not use the product at extremely high temperatures or humidity and in extremely dusty or dirty locations.
- Handle the product with care; it can be damaged by impacts, blows, or accidental falls, even from a low height.
- Before taking it into operation, check the stand upon possible damages. If defective, the stand must not be taken into operation.
- Please use the original packaging to protect the device against vibration, dust and moisture during transportation or storage.
- There are no serviceable parts inside. Do not try to repair the product by yourself as this may result in damage.
- Comply with all applicable disposal laws in your country.

CLEANING AND CARE

- Roll up the screen after each use.
- Avoid folding the screen fabric.
- The screen fabric has to be prevented from intense soiling and can be cleaned with a mild soap solution and a soft cloth if required.
- All mechanical parts of the screen are permanently lubricated and maintenance-free.
- Make sure the screen is clean before storing it.
- Keep away sharp-edged objects, liquids, smoke and chemicals from the screen surface.
- Do not expose the screen to high temperatures and make sure it is stored in a dry environment.

DESCRIPTION OF PARTS



- | | | | |
|---|----------------|---|--------------------------|
| ① | Tripod | ⑥ | Screen |
| ② | Extension tube | ⑦ | Screen housing |
| ③ | Handle | ⑧ | Hanging strip |
| ④ | Locking knob | ⑨ | Latch for screen housing |
| ⑤ | Tension knob | | |

SETUP



- 1) Carefully unpack the product.
- 2) Hold the product upright and slightly open the tripod legs (1) for increased stability during installation.
- 3) Press the tension knob (5) and extend the extension tube (2) until it clicks into place.
- 4) Put the screen housing (7) in a horizontal position with the screen facing upwards.
- 5) Now carefully pull the screen upwards holding on to the hanging string (8). To ensure a flexible adjustment of the inclination angle of the screen, you can attach the hanging string to one of three indentations.
- 6) Lift the construction and fully open the tripod legs (1).
- 7) You can now adjust the screen height using the tension knob (5). Ideally, use both hands for this procedure: Firmly hold the extension tube (2) with one hand to keep it from dropping too fast and press the tension knob with the other hand.

DISASSEMBLY

- 1) Lower the upper section of the tripod.
- 2) Remove the top supporting rod from the top of the tripod and lower the screen until it is fully retracted into its housing.
- 3) Hold down the latch, pull the screen housing out of the tripod socket and put it back into a vertical position.
- 4) Now retract the tripod legs.

TECHNICAL SPECIFICATIONS

Model	80901200	80901203
Format:	4:3	
Type:	Mobile roller screen D	
Projection type:	Front projection	
Diagonal:	2.15 m (85")	2.50 m (100")
Screen area:	172 x 130 cm	200 x 150 cm
Dimensions (D x W x H):	800 x 1875 x 2250 mm	800 x 2155 x 2480 mm
Transport dimensions (D x W x H):	170 x 80 x 1940 mm	170 x 80 x 2205 mm
Surrounding border:	3.5 cm	
Gain:	1.2	
Viewing angle:	160°	
Base material:	PVC	
Screen surface:	Matt, white	

Specifications are subject to change without notice due to product improvements.

eurolite®

Eurolite is a brand of Steinigke Showtechnic GmbH Andreas-Bauer-Str. 5 97297 Waldbüttelbrunn Germany
D00125056 Version 1.0 Publ. 31/07/2019