

## D BEDIENUNGSANLEITUNG

Vielen Dank für den Kauf dieses Boxenhochständers. Der Ständer dient zur Befestigung von einem Lautsprecher mit Standardflansch (Ø35 mm). Über die Teleskopstangen kann die Höhe des Lautsprechers verstellt werden. Der Ständer ist für eine gleichmäßig verteilte Last bis max. 30 kg ausgelegt und für professionelle Anwendungen vorgesehen, z. B. in Diskotheken, Theatern, auf der Bühne. Bitte lesen Sie vor der Verwendung des Produkts diese Anleitung. Sie enthält wichtige Hinweise für den korrekten Betrieb. Bewahren Sie diese Anleitung für weiteren Gebrauch auf.

### MERKMALE

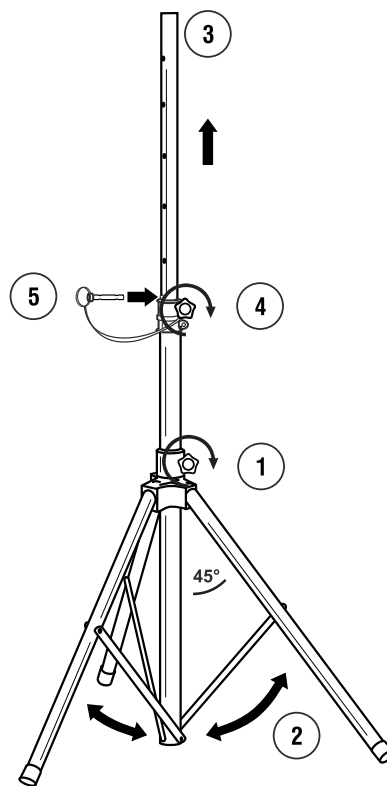
- Stabile Stahlausführung
- Höhe 4-stufig verstellbar, mit Sicherungsbolzen
- Höhe 75-117 cm
- Rohrdurchmesser Ø35 mm
- Zentrisch belastbar: 30 kg
- Kratzfester, schwarzer Lack



### SICHERHEITSHINWEISE

- Verwenden Sie das Produkt ausschließlich gemäß den hier gegebenen Vorgaben. Bei Schäden, die durch Nichtbeachten dieser Anleitung verursacht werden, erlischt die Garantie/Gewährleistung. Für Folgeschäden wird keine Haftung übernommen.
- Bei Sach- oder Personenschäden, die durch unsachgemäße Handhabung oder Nichtbeachten der Sicherheitshinweise verursacht werden, übernehmen wir keine Haftung und es erlischt die Garantie/ Gewährleistung.
- Aus Sicherheitsgründen ist das eigenmächtige Umbauen oder Verändern des Produkts nicht gestattet und hat den Verfall der Garantieleistung zur Folge.
- Das Produkt ist kein Spielzeug. Halten Sie es vor Kindern fern. Lassen Sie Verpackungsmaterial nicht achtlos liegen.
- Der Ständer ist ausschließlich für die Verwendung im Innenbereich entwickelt. Eine Außenmontage kann zu Beschädigungen des Ständers und somit zu Verletzungsgefahr führen.
- Überschreiten Sie niemals die maximale Belastbarkeit des Ständers. Bei zu hoher Belastung kann der Ständer kippen und Verletzungen und Sachschäden verursachen.
- Der Ständer muss immer auf einem ebenen Untergrund aufgestellt werden (max. 5° Neigung), der genügend belastbar ist, um den Ständer samt Last zu tragen. Bei einer Aufstellung auf weichen oder losen Flächen kann der Ständer kippen und Verletzungen und Sachschäden verursachen.
- Wenn ein beladener Ständer mit ausgefahrenem Teleskoprohr bewegt wird, kann der Ständer kippen und Verletzungen und Sachschäden verursachen. Entfernen Sie angebrachte Geräte und fahren Sie das Teleskoprohr ein, bevor Sie den Ständer bewegen.
- Der Installateur ist für die Einhaltung der vom Hersteller angegebenen Traglast, der Sicherheitsanforderungen sowie der Qualifikation eventueller Mitarbeiter verantwortlich. Beachten Sie bei der Installation die gesetzlichen, nationalen Sicherheitsvorschriften.
- Nach der Montage muss der Ständer regelmäßig auf Korrosion, Verformung und Lockerung überprüft werden.
- Vor der Benutzung auf Beschädigungen prüfen. Bei Beschädigungen darf der Ständer nicht mehr eingesetzt werden.
- Das Produkt ist bis auf eine gelegentliche Reinigung wartungsfrei. Zur Reinigung eignet sich ein angefeuchtetes Tuch.
- Beachten Sie bei der Entsorgung die in Ihrem Land geltenden Gesetze.
- Sollten Sie noch weitere Fragen haben, steht Ihnen Ihr Fachhändler jederzeit gerne zur Verfügung.

## VERWENDUNG



**Öffnen der Stativbeine** - Die Fixierschraube (1) der Stativbeine (2) lösen und diese nach außen ziehen. Die Fixierschraube wieder festziehen.

**Last aufsetzen** - Die Lautsprecherbox am oberen Stativende (3) aufsetzen.

**Höhenverstellung** - Die Fixierschraube am Auszugsrohr (4) lösen und dieses auf die gewünschte Höhe bringen. Um die Höheneinstellung zu sichern, unbedingt die Sicherungsbolzen (5) einsetzen. Die Fixierschraube wieder festziehen.

**Abbau** - Der Abbau erfolgt in umgekehrter Reihenfolge.

### TECHNISCHE DATEN

Bestellnummer:	60004086
Max. Traglast:	30 kg
Einstellbare Höhe:	75-117 cm
Ø Rohre:	38/35 mm
Material:	Stahl
Transportmaße:	74 x 14 x 13 cm
Gewicht:	1,8 kg

Änderungen vorbehalten.



## EN USER MANUAL

Thank you for purchasing this speaker stand, which is used to install loudspeakers with standard mounting flange (Ø35 mm). The stand is adjustable in height and designed for even load distribution of up to 30 kg. The stand is intended for professional use, e.g. on stages, in discotheques, theaters etc. Please read these operating instructions carefully before using the product. They contain important information for the correct use of your product. Please keep them for future reference.

### FEATURES

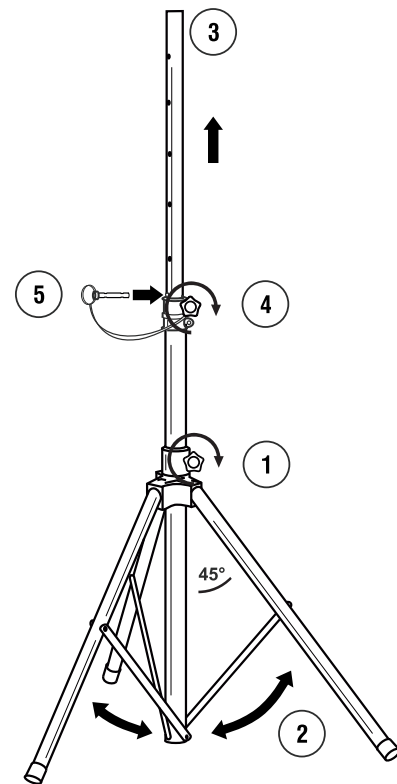
- Stable steel version
- Height adjustable in 4 steps, with locking pin
- Height: 75-117 cm
- Tube diameter: Ø35 mm
- Centric load: 30 kg
- Scratch-resistant black finish



### SAFETY INSTRUCTIONS

- Only use the product according to the instructions given herein. Damages due to failure to follow these operating instructions will void the warranty! We do not assume any liability for any resulting damage.
- We do not assume any liability for material and personal damage caused by improper use or non-compliance with the safety instructions. In such cases, the warranty/guarantee will be null and void.
- Unauthorized rebuilds or modifications of the product are not permitted for reasons of safety and render the warranty invalid.
- This product is not a toy. Keep it out of the reach of children. Do not leave packaging material lying around carelessly.
- Unauthorized rebuilds or modifications of the product are not permitted for reasons of safety and render the warranty invalid.
- This product is intended for indoor use only. Using it outdoors could lead to product failure and personal injury.
- Never exceed the maximum load of the stand. In case of overload, the stand may tip over and cause injuries and property damage.
- The stand must always be set up on firm and even ground (max. inclination 5°) capable of supporting the weight of both the stand and the load. When the stand is installed on soft or uneven ground, the stand may tip over and cause injuries and property damage.
- If a loaded stand with raised column is moved, the stand may tip over and cause injuries and property damage. Remove installed devices and lower the column before moving the stand.
- The installer is responsible for adhering to the carrying capacity given by the manufacturer, the safety requirements and the qualification of possible co-workers. Make sure that the installation complies with the standards and rules that apply in your country.
- After installation, this product requires inspections periodically to prevent the possibility of rot, deformation and looseness.
- Before taking into operation, check upon possible damages. If defective, the stand must not be taken into operation.
- This product is maintenance-free, except for occasional cleaning. You can use a slightly dampened cloth for cleaning.
- Comply with all applicable disposal laws in your country.
- Should you have further questions, please contact your dealer.

## USE



**Pull out the legs** – Loosen the safety screw (1) of the legs. Pull out the legs (2). Lock this position with the safety screw.

**Loading** - Attach the loudspeaker on the top end of the stand (3).

**Height adjustment** - Loosen the safety screw of the extension tube (4) and pull it out to the desired height. Insert the locking pin (5) to secure the height adjustment. Tighten the safety screw again.

**Disassembly** - Disassembly is effected in reverse order.

### TECHNICAL SPECIFICATIONS

Item number:	60004086
Max. carrying capacity:	30 kg
Adjustable height:	75-117 cm
Ø tubes:	38/35 mm
Material:	Steel
Transport dimensions:	74 x 14 x 13 cm
Weight:	1,8 kg

Subject to change.

