

eurolite<sup>®</sup>  
**LED  
ML-56  
COB**

5600K floor spot 100W



**Bedienungsanleitung  
User manual**

eurolite<sup>®</sup>

**LED ML-56 COB** 5600K floor spot 100W

Professioneller COB LED Floor Spot  
Professional COB LED floor spot



**No. 41604019**

**No. 41604044**

[www.eurolite.de](http://www.eurolite.de)

# Inhaltsverzeichnis

## Table of contents

### Deutsch

<b>EINFÜHRUNG</b> .....	<b>3</b>
<b>SICHERHEITSHINWEISE</b> .....	<b>3</b>
<b>BESTIMMUNGSGEMÄÙE VERWENDUNG</b> .....	<b>5</b>
<b>GERÄTEBESCHREIBUNG</b> .....	<b>6</b>
Features .....	6
Geräteübersicht .....	6
<b>INSTALLATION</b> .....	<b>7</b>
Überkopfmontage .....	7
Anschluss ans Netz .....	9
Anschluss an den DMX-512 Controller / Verbindung Gerät – Gerät .....	9
<b>BEDIENUNG</b> .....	<b>10</b>
Standalone-Modus .....	10
Master/Slave Modus .....	10
Control Board .....	10
DMX-gesteuerter Betrieb .....	11
DMX-Protokoll .....	12
<b>REINIGUNG UND WARTUNG</b> .....	<b>12</b>
<b>TECHNISCHE DATEN</b> .....	<b>13</b>

### English

<b>INTRODUCTION</b> .....	<b>14</b>
<b>SAFETY INSTRUCTIONS</b> .....	<b>14</b>
<b>OPERATING DETERMINATIONS</b> .....	<b>16</b>
<b>DESCRIPTION</b> .....	<b>17</b>
Features .....	17
Overview .....	17
<b>INSTALLATION</b> .....	<b>18</b>
Overhead rigging .....	18
Connection with the mains .....	19
DMX-512 connection / connection between fixtures .....	20
<b>OPERATION</b> .....	<b>20</b>
Stand-alone mode .....	20
Master/Slave-operation .....	21
Control Board .....	21
DMX-controlled operation .....	21
DMX-protocol .....	22
<b>CLEANING AND MAINTENANCE</b> .....	<b>22</b>
<b>TECHNICAL SPECIFICATIONS</b> .....	<b>23</b>

Diese Bedienungsanleitung gilt für die Artikelnummern 41604019, 41604044  
This user manual is valid for the article numbers 41604019, 41604044

Das neueste Update dieser Bedienungsanleitung finden Sie im Internet unter:  
You can find the latest update of this user manual in the Internet under:

[www.eurolite.de](http://www.eurolite.de)

## BEDIENUNGSANLEITUNG

# eurolite®

## LED ML-56 COB 5600K 100W Floor



### ACHTUNG!

Gerät vor Feuchtigkeit und Nässe schützen!  
Vor Öffnen des Gerätes vom Netz trennen!

Lesen Sie vor der ersten Inbetriebnahme zur eigenen Sicherheit diese Bedienungsanleitung sorgfältig durch!

Alle Personen, die mit der Aufstellung, Inbetriebnahme, Bedienung, Wartung und Instandhaltung dieses Gerätes zu tun haben, müssen

- entsprechend qualifiziert sein
- diese Bedienungsanleitung genau beachten
- die Bedienungsanleitung als Teil des Produkts betrachten
- die Bedienungsanleitung während der Lebensdauer des Produkts behalten
- die Bedienungsanleitung an jeden nachfolgenden Besitzer oder Benutzer des Produkts weitergeben
- sich die letzte Version der Anleitung im Internet herunterladen

## EINFÜHRUNG

Wir freuen uns, dass Sie sich für einen EUROLITE LED ML-56 COB 5600K 100W Floor entschieden haben. Wenn Sie nachfolgende Hinweise beachten, sind wir sicher, dass Sie lange Zeit Freude an Ihrem Kauf haben werden.

Nehmen Sie den LED ML-56 COB 5600K 100W Floor aus der Verpackung.

## SICHERHEITSHINWEISE



### ACHTUNG!

Seien Sie besonders vorsichtig beim Umgang mit gefährlicher Netzspannung. Bei dieser Spannung können Sie einen lebensgefährlichen elektrischen Schlag erhalten!

Dieses Gerät hat das Werk in sicherheitstechnisch einwandfreiem Zustand verlassen. Um diesen Zustand zu erhalten und einen gefahrlosen Betrieb sicherzustellen, muss der Anwender die Sicherheitshinweise und die Warnvermerke unbedingt beachten, die in dieser Bedienungsanleitung enthalten sind.



### Unbedingt lesen:

*Bei Schäden, die durch Nichtbeachtung der Anleitung verursacht werden, erlischt der Garantieanspruch. Für daraus resultierende Folgeschäden übernimmt der Hersteller keine Haftung.*

Das Gerät darf nicht in Betrieb genommen werden, nachdem es von einem kalten in einen warmen Raum gebracht wurde. Das dabei entstehende Kondenswasser kann unter Umständen Ihr Gerät zerstören. Lassen Sie das Gerät solange uneingeschaltet, bis es Zimmertemperatur erreicht hat!

Bitte überprüfen Sie vor der ersten Inbetriebnahme, ob kein offensichtlicher Transportschaden vorliegt. Sollten Sie Schäden an der Netzleitung oder am Gehäuse entdecken, nehmen Sie das Gerät nicht in Betrieb und setzen sich bitte mit Ihrem Fachhändler in Verbindung.

Der Aufbau entspricht der Schutzklasse I. Der Netzstecker darf nur an eine Schutzkontakt-Steckdose angeschlossen werden, deren Spannung und Frequenz mit dem Typenschild des Gerätes genau übereinstimmt. Ungeeignete Spannungen und ungeeignete Steckdosen können zur Zerstörung des Gerätes und zu tödlichen Stromschlägen führen.

Den Netzstecker immer als letztes einstecken. Der Netzstecker muss dabei gewaltfrei eingesetzt werden. Achten Sie auf einen festen Sitz des Netzsteckers.

Lassen Sie die Netzleitung nicht mit anderen Kabeln in Kontakt kommen! Seien Sie vorsichtig beim Umgang mit Netzleitungen und -anschlüssen. Fassen Sie diese Teile nie mit feuchten Händen an! Feuchte Hände können tödliche Stromschläge zur Folge haben.

Netzleitungen nicht verändern, knicken, mechanisch belasten, durch Druck belasten, ziehen, erhitzen und nicht in die Nähe von Hitze- oder Kältequellen bringen. Bei Missachtung kann es zu Beschädigungen der Netzleitung, zu Brand oder zu tödlichen Stromschlägen kommen.

Die Kabeleinführung oder die Kupplung am Gerät dürfen nicht durch Zug belastet werden. Es muss stets eine ausreichende Kabellänge zum Gerät hin vorhanden sein. Andernfalls kann das Kabel beschädigt werden, was zu tödlichen Stromschlägen führen kann.

Achten Sie darauf, dass die Netzleitung nicht gequetscht oder durch scharfe Kanten beschädigt werden kann. Überprüfen Sie das Gerät und die Netzleitung in regelmäßigen Abständen auf Beschädigungen. Werden Verlängerungsleitungen verwendet muss sichergestellt werden, dass der Adernquerschnitt für die benötigte Stromzufuhr des Gerätes zugelassen ist. Alle Warnhinweise für die Netzleitung gelten auch für evtl. Verlängerungsleitungen.

Gerät bei Nichtbenutzung und vor jeder Reinigung vom Netz trennen! Fassen Sie dazu den Netzstecker an der Grifffläche an und ziehen Sie niemals an der Netzleitung! Ansonsten kann das Kabel und der Stecker beschädigt werden was zu tödlichen Stromschlägen führen kann. Sind Stecker oder Geräteschalter, z. B. durch Einbau nicht erreichbar, so muss netzseitig eine allpolige Abschaltung vorgenommen werden.

Wenn der Netzstecker oder das Gerät staubig ist, dann muss es außer Betrieb genommen werden, der Stromkreis muss allpolig unterbrochen werden und das Gerät mit einem trockenen Tuch gereinigt werden. Staub kann die Isolation reduzieren, was zu tödlichen Stromschlägen führen kann. Stärkere Verschmutzungen im und am Gerät dürfen nur von einem Fachmann beseitigt werden.

Es dürfen unter keinen Umständen Flüssigkeiten aller Art in Steckdosen, Steckverbindungen oder in irgendwelche Geräteöffnungen oder Geräteritzen eindringen. Besteht der Verdacht, dass - auch nur minimale - Flüssigkeit in das Gerät eingedrungen sein könnte, muss das Gerät sofort allpolig vom Netz getrennt werden. Dies gilt auch, wenn das Gerät hoher Luftfeuchtigkeit ausgesetzt war. Auch wenn das Gerät scheinbar noch funktioniert, muss es von einem Fachmann überprüft werden ob durch den Flüssigkeitseintritt eventuell Isolationen beeinträchtigt wurden. Reduzierte Isolationen können tödliche Stromschläge hervorrufen.

In das Gerät dürfen keine fremden Gegenstände gelangen. Dies gilt insbesondere für Metallteile. Sollten auch nur kleinste Metallteile wie Heft- und Büroklammern oder gröbere Metallspäne in das Gerät gelangen, so ist das Gerät sofort außer Betrieb zu nehmen und allpolig vom Netz zu trennen. Durch Metallteile hervorgerufene Fehlfunktionen und Kurzschlüsse können tödliche Verletzungen zur Folge haben.



**GESUNDHEITSRISIKO!**

**Blicken Sie niemals direkt in die Lichtquelle, da bei empfindlichen Menschen u. U. epileptische Anfälle ausgelöst werden können (gilt besonders für Epileptiker)!**

Kinder und Laien vom Gerät fern halten!  
Das Gerät darf niemals unbeaufsichtigt betrieben werden!

## BESTIMMUNGSGEMÄßE VERWENDUNG

Bei diesem Gerät handelt es sich um einen Effektstrahler, mit dem sich dekorative Lichteffekte erzeugen lassen. Dieses Produkt ist für den Anschluss an 100-240 V, 50/60 Hz Wechselspannung zugelassen und wurde ausschließlich zur Verwendung in Innenräumen konzipiert.

Dieses Gerät ist für professionelle Anwendungen, z. B. auf Bühnen, in Diskotheken, Theatern etc. vorgesehen.

Lichteffekte sind nicht für den Dauerbetrieb konzipiert. Denken Sie daran, dass konsequente Betriebspausen die Lebensdauer des Gerätes erhöhen.

Vermeiden Sie Erschütterungen und jegliche Gewaltanwendung bei der Installation oder Inbetriebnahme des Gerätes.

Achten Sie bei der Wahl des Installationsortes darauf, dass das Gerät nicht zu großer Hitze, Feuchtigkeit und Staub ausgesetzt wird. Vergewissern Sie sich, dass keine Kabel frei herumliegen. Sie gefährden Ihre eigene und die Sicherheit Dritter!

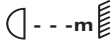
Das Gerät darf nicht in einer Umgebung eingesetzt oder gelagert werden, in der mit Spritzwasser, Regen, Feuchtigkeit oder Nebel zu rechnen ist. Feuchtigkeit oder sehr hohe Luftfeuchtigkeit kann die Isolation reduzieren und zu tödlichen Stromschlägen führen. Beim Einsatz von Nebelgeräten ist zu beachten, dass das Gerät nie direkt dem Nebelstrahl ausgesetzt ist und mindestens 0,5 m von einem Nebelgerät entfernt betrieben wird. Der Raum darf nur so stark mit Nebel gesättigt sein, dass eine gute Sichtweite von mindestens 10 m besteht.

Die Umgebungstemperatur muss zwischen  $-5^{\circ}\text{C}$  und  $+45^{\circ}\text{C}$  liegen. Halten Sie das Gerät von direkter Sonneneinstrahlung (auch beim Transport in geschlossenen Wägen) und Heizkörpern fern.

Die relative Luftfeuchte darf 50 % bei einer Umgebungstemperatur von  $45^{\circ}\text{C}$  nicht überschreiten.

Dieses Gerät darf nur in einer Höhenlage zwischen -20 und 2000 m über NN betrieben werden.

Verwenden Sie das Gerät nicht bei Gewitter. Überspannung könnte das Gerät zerstören. Das Gerät bei Gewitter allpolig vom Netz trennen (Netzstecker ziehen).

Das Bildzeichen  bezeichnet den Mindestabstand zu beleuchteten Gegenständen. Der Abstand zwischen Lichtaustritt und der zu beleuchteten Fläche darf diesen Wert nicht unterschreiten!

Das Gerät darf nur über den Montagebügel installiert werden. Um eine gute Luftzirkulation zu gewährleisten, muss um das Gerät ein Freiraum von mindestens 50 cm eingehalten werden.

Das Gehäuse darf niemals umliegende Gegenstände oder Flächen berühren!

Achten Sie bei der Montage, beim Abbau und bei der Durchführung von Servicearbeiten darauf, dass der Bereich unterhalb des Montageortes abgesperrt ist.

Das Gerät ist immer mit einem geeigneten Sicherungsseil zu sichern.

Die maximale Umgebungstemperatur  $T_a = 45^{\circ}\text{C}$  darf niemals überschritten werden.

Nehmen Sie das Gerät erst in Betrieb, nachdem Sie sich mit seinen Funktionen vertraut gemacht haben. Lassen Sie das Gerät nicht von Personen bedienen, die sich nicht mit dem Gerät auskennen. Wenn Geräte nicht mehr korrekt funktionieren, ist das meist das Ergebnis von unsachgemäßer Bedienung!

Reinigen Sie das Gerät niemals mit Lösungsmitteln oder scharfen Reinigungsmitteln, sondern verwenden Sie ein weiches und angefeuchtetes Tuch.

Soll das Gerät transportiert werden, verwenden Sie bitte die Originalverpackung, um Transportschäden zu vermeiden. Achten Sie bitte unbedingt darauf, dass das Gerät im Lieferzustand verpackt wird.

Beachten Sie bitte, dass eigenmächtige Veränderungen an dem Gerät aus Sicherheitsgründen verboten sind.

Der Serienbarcode darf niemals vom Gerät entfernt werden, da ansonsten der Garantieanspruch erlischt.

Wird das Gerät anders verwendet als in dieser Bedienungsanleitung beschrieben, kann dies zu Schäden am Produkt führen und der Garantieanspruch erlischt. Außerdem ist jede andere Verwendung mit Gefahren, wie z. B. Kurzschluss, Brand, elektrischem Schlag, Abstürzen etc. verbunden.

#### WEEE-Richtlinie



Bitte übergeben Sie das Gerät bzw. die Geräte am Ende der Nutzungsdauer zur umweltgerechten Entsorgung einem örtlichen Recyclingbetrieb. Nicht im Hausmüll entsorgen. Für weitere Informationen wenden Sie sich bitte an Ihren Händler oder die zuständige örtliche Behörde.

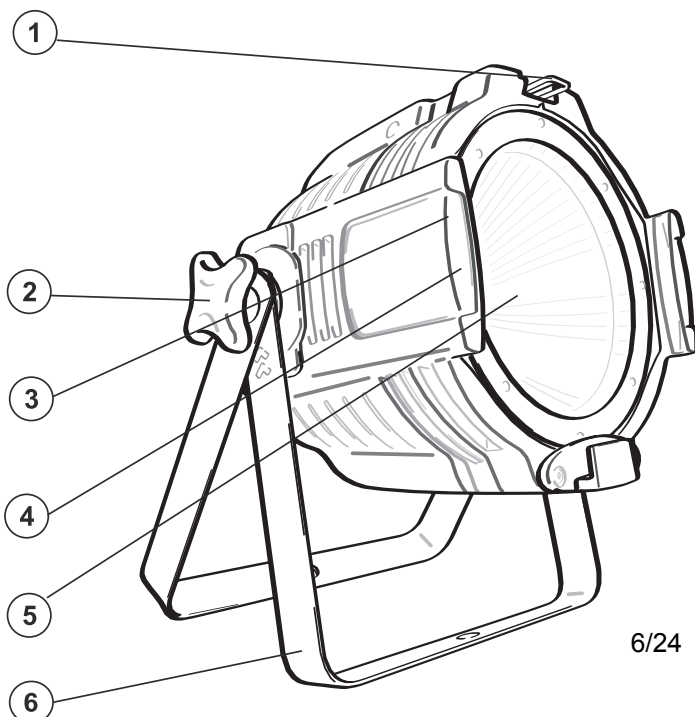
## GERÄTEBESCHREIBUNG

### Features

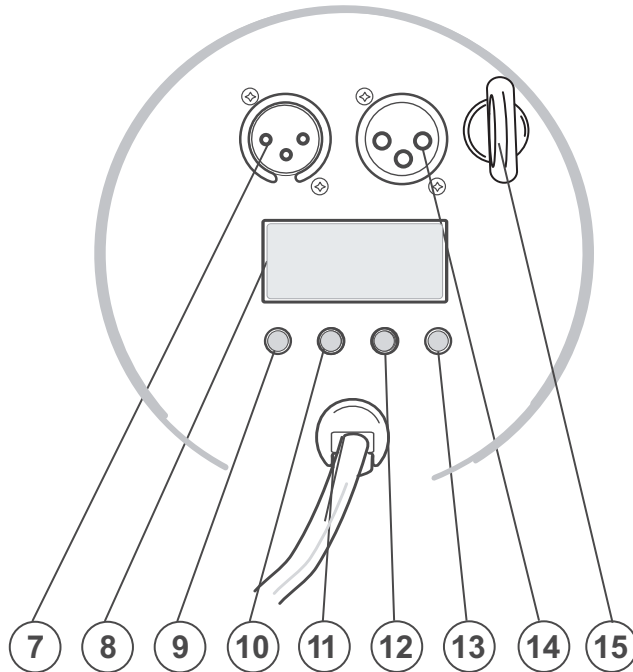
#### Professioneller COB LED Floor spot

- Ausgestattet mit einer COB-100-W-LED
- Flickerfreie Projektion
- Lüftergekühlt
- Funktionen: Dimmer, Strobe-Effekt, Master/Slave-Betrieb, verschiedene Dimmerkurven/Dimmergeschwindigkeit (Sprungantwort)
- DMX-gesteuerter Betrieb oder Standalone-Betrieb mit Master-/Slave-Funktion möglich
- 1 oder 3 DMX-Kanäle wählbar
- Strobe-Effekt mit variabler Geschwindigkeit
- Abstrahlwinkel circa 35°
- Komfortable Adressierung und Einstellung über Control-Board mit vier Bedientasten und LED-Anzeige
- Durch zusätzlichen Standbügel ideal als Floorspot einsetzbar
- Arretiermöglichkeit an den Bügeln
- Ideal für Theater, Großbühnen als Vorbühnenscheinwerfer und den mobilen Einsatz
- Mit Farbfilterrahmen, optionaler Flügelbegrenzer erhältlich
- Anschlussfertig mit Netzleitung und Schutzkontaktstecker
- Schaltnetzteiltechnologie für Netzspannung zwischen 100 und 240 Volt
- DMX512-Steuerung über jeden handelsüblichen DMX-Controller möglich
- In silber oder schwarz erhältlich

### Geräteübersicht



- (1) Klemmhalterung für Farbfilterrahmen
- (2) Feststellschraube
- (3) Halteklammer für Farbfilterrahmen
- (4) Gewinde für Flügelbegrenzer
- (5) LED
- (6) Stand-/Hängebügel



- (7) DMX-Eingang
- (8) Display
- (9) MENU-Taste
- (10) UP-Taste
- (11) Spannungsversorgung
- (12) DOWN-Taste
- (13) ENTER-Taste
- (14) DMX-Ausgang
- (15) Fangseilöse

## INSTALLATION

### Überkopfmontage



#### LEBENSGEFAHR!

Bei der Installation sind insbesondere die Bestimmungen der BGV C1 und EN 60598-2-17 zu beachten! Die Installation darf nur vom autorisierten Fachhandel ausgeführt werden!

Die Aufhängevorrichtungen des Gerätes muss so gebaut und bemessen sein, dass sie 1 Stunde lang ohne dauernde schädliche Deformierung das 10-fache der Nutzlast aushalten kann.

Die Installation muss immer mit einer zweiten, unabhängigen Aufhängung, z. B. einem geeigneten Fangnetz, erfolgen. Diese zweite Aufhängung muss so beschaffen und angebracht sein, dass im Fehlerfall der Hauptaufhängung kein Teil der Installation herabfallen kann.

Während des Auf-, Um- und Abbaus ist der unnötige Aufenthalt im Bereich von Bewegungsflächen, auf Beleuchterbrücken, unter hochgelegenen Arbeitsplätzen sowie an sonstigen Gefahrenbereichen verboten.

Der Unternehmer hat dafür zu sorgen, dass sicherheitstechnische und maschinentechnische Einrichtungen vor der ersten Inbetriebnahme und nach wesentlichen Änderungen vor der Wiederinbetriebnahme durch Sachverständige geprüft werden.

Der Unternehmer hat dafür zu sorgen, dass sicherheitstechnische und maschinentechnische Einrichtungen mindestens alle vier Jahre durch einen Sachverständigen im Umfang der Abnahmeprüfung geprüft werden.

Der Unternehmer hat dafür zu sorgen, dass sicherheitstechnische und maschinentechnische Einrichtungen mindestens einmal jährlich durch einen Sachkundigen geprüft werden.

#### Vorgehensweise:

Das Gerät sollte idealerweise außerhalb des Aufenthaltsbereiches von Personen installiert werden.

**WICHTIG! ÜBERKOPFMONTAGE ERFORDERT EIN HOHES MAß AN ERFAHRUNG.** Dies beinhaltet (aber beschränkt sich nicht allein auf) Berechnungen zur Definition der Tragfähigkeit, verwendetes Installationsmaterial und regelmäßige Sicherheitsinspektionen des verwendeten Materials und des Gerätes. Versuchen Sie niemals, die Installation selbst vorzunehmen, wenn Sie nicht über eine solche Qualifikation verfügen,

sondern beauftragen Sie einen professionellen Installateur. Unsachgemäße Installationen können zu Verletzungen und/oder zur Beschädigung von Eigentum führen.

Das Gerät muss außerhalb des Handbereichs von Personen installiert werden.

Wenn das Gerät von der Decke oder hochliegenden Trägern etc. abgehängt werden soll, muss immer mit Traversensystemen gearbeitet werden. Das Gerät darf niemals frei schwingend im Raum befestigt werden.

**Achtung:** Hängend installierte Geräte können beim Herabstürzen erhebliche Verletzungen verursachen! Wenn Sie Zweifel an der Sicherheit einer möglichen Installationsform haben, installieren Sie das Gerät NICHT!

Vergewissern Sie sich vor der Montage, dass die Montagefläche mindestens die 10-fache Punktbelastung des Eigengewichtes des Gerätes aushalten kann.



**BRANDGEFAHR!**

Achten Sie bei der Installation des Gerätes bitte darauf, dass sich im Abstand von mind. 0,5 m keine leicht entflammaren Materialien (Deko, etc.) befinden.

Befestigen Sie das Gerät mit beiden Bügeln über einen geeigneten Haken an Ihrem Traversensystem.

Sichern Sie das Gerät bei Überkopfmontage immer mit einem geeigneten Sicherungsseil.

Es dürfen nur Sicherungsseile und Schnellverbindungsglieder gemäß DIN 56927, Schäkel gemäß DIN EN 1677-1 und BGV C1 Kettbinder eingesetzt werden. Die Fangseile, Schnellverbindungsglieder, Schäkel und Kettbinder müssen auf Grundlage der aktuellsten Arbeitsschutzbestimmungen (z. B. BGV C1, BGI 810-3) ausreichend dimensioniert sein und korrekt angewendet werden.

**Bitte beachten Sie:** Bei Überkopfmontage in öffentlichen bzw. gewerblichen Bereichen ist eine Fülle von Vorschriften zu beachten, die hier nur auszugsweise wiedergegeben werden können. Der Betreiber muss sich selbständig um die Beschaffung der geltenden Sicherheitsvorschriften bemühen und diese einhalten!

Der Hersteller haftet nicht für Schäden, die durch unsachgemäße Installation und unzureichende Sicherheitsvorkehrungen verursacht werden!

Hängen Sie das Sicherungsseil in der dafür vorgesehenen Fangsicherung ein und führen Sie es über die Traverse bzw. einen sicheren Befestigungspunkt. Hängen Sie das Ende in dem Schnellverschlussglied ein und ziehen Sie die Sicherungsmutter gut fest.

Der maximale Fallabstand darf 20 cm nicht überschreiten.

Ein Sicherungsseil, das einmal der Belastung durch Absturz ausgesetzt war oder beschädigt ist, darf nicht mehr als Sicherungsseil eingesetzt werden.

Stellen Sie den Neigungswinkel über den Hängebügel ein und ziehen Sie die Feststellschrauben gut fest.



**LEBENSGEFAHR!**


Vor der ersten Inbetriebnahme muss die Einrichtung durch einen Sachverständigen geprüft werden!



### Anschluss ans Netz

Schließen Sie das Gerät über den Netzstecker ans Netz an.

Die Belegung der Anschlussleitungen ist wie folgt:

Leitung	Pin	International
Braun	Außenleiter	L
Blau	Neutralleiter	N
Gelb/Grün	Schutzleiter	


Der Schutzleiter muss unbedingt angeschlossen werden!

Wenn das Gerät direkt an das örtliche Stromnetz angeschlossen wird, muss eine Trennvorrichtung mit mindestens 3 mm Kontaktöffnung an jedem Pol in die festverlegte elektrische Installation eingebaut werden.


Das Gerät darf nur an eine Elektroinstallation angeschlossen werden, die den VDE-Bestimmungen DIN VDE 0100 entspricht. Die Hausinstallation muss mit einem Fehlerstromschutzschalter (RCD) mit 30 mA Bemessungsdifferenzstrom ausgestattet sein.


Lichteffekte dürfen nicht über Dimmerpacks geschaltet werden.

### Anschluss an den DMX-512 Controller / Verbindung Gerät – Gerät




**Achten Sie darauf, dass die Adern der Datenleitung an keiner Stelle miteinander in Kontakt treten. Die Geräte werden ansonsten nicht bzw. nicht korrekt funktionieren.**



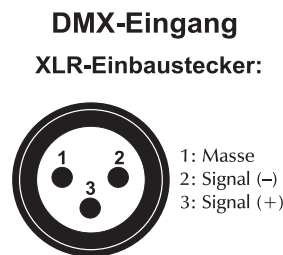


**Beachten Sie, dass die Startadresse abhängig vom verwendeten Controller ist. Unbedingt Bedienungsanleitung des verwendeten Controllers beachten.**



Die Verbindung zwischen Controller und Gerät sowie zwischen den einzelnen Geräten sollte mit einem DMX-Kabel erfolgen. Die Steckverbindung geht über 3-polige XLR-Stecker und -Kupplungen.

Belegung der XLR-Verbindung:



Wenn Sie Controller mit dieser XLR-Belegung verwenden, können Sie den DMX-Ausgang des Controllers direkt mit dem DMX-Eingang des ersten Gerätes der DMX-Kette verbinden. Sollen DMX-Controller mit anderen XLR-Ausgängen angeschlossen werden, müssen Adapterkabel verwendet werden.

#### Aufbau einer seriellen DMX-Kette:

Schließen Sie den DMX-Ausgang des ersten Gerätes der Kette an den DMX-Eingang des nächsten Gerätes an. Verbinden Sie immer einen Ausgang mit dem Eingang des nächsten Gerätes bis alle Geräte angeschlossen sind.

**Achtung:** Am letzten Gerät muss das DMX-Kabel durch einen Abschlusswiderstand abgeschlossen werden. Dazu wird ein XLR-Stecker in den DMX-Ausgang am letzten Gerät gesteckt, bei dem zwischen Signal (-) und Signal (+) ein 120  $\Omega$  Widerstand eingelötet ist.

## **BEDIENUNG**

Wenn Sie das Gerät an die Spannungsversorgung angeschlossen haben, nimmt der LED ML-56 COB 5600K 100W Floor den Betrieb auf.

Das Display leuchtet auf und Sie können die gewünschten Einstellungen mit den Tasten MENU, UP, DOWN, ENTER auswählen.

Das Gerät hat zwei Betriebsarten. Es kann entweder im Standalone- oder im DMX-gesteuerten Modus betrieben werden.

### ***Standalone-Modus***

Der LED ML-56 COB 5600K 100W Floor lässt sich im Standalone-Betrieb ohne Controller einsetzen.

Trennen Sie dazu den EUROLITE LED ML-56 COB 5600K 100W Floor vom Controller und nehmen Sie die gewünschte Einstellung, wie im Kapitel Control Board beschrieben, vor.

### ***Master/Slave Modus***

Im Master/Slave-Betrieb lassen sich mehrere Geräte synchronisieren, die dann von einem Mastergerät gesteuert werden.

An der Rückseite des LED ML-56 COB 5600K 100W Floor befindet sich eine XLR-Einbaubuchse (DMX OUT) und ein XLR-Einbaustecker (DMX IN), über die sich die Geräte miteinander verbinden lassen.

Wählen Sie das Gerät aus, das zur Steuerung der Effekte dienen soll. Stellen Sie beim Master-Gerät den gewünschten Modus ein. Dieses Gerät arbeitet dann als Master-Gerät und steuert alle weiteren Slave-Geräte, die über ein DMX-Kabel mit dem Master-Gerät verbunden werden. Stecken Sie das DMX-Kabel in die DMX-Ausgangskupplung und verbinden Sie es mit dem DMX-Eingangsstecker des nächsten Gerätes.

Stellen Sie bei allen Slave-Geräten den Slave-Mode ein. Bitte beachten Sie weitere Hinweise unter Control Board.

### ***Control Board***

Das Control Board bietet mehrere Möglichkeiten: so lassen sich z. B. die DMX-Startadresse eingeben oder der DMX-Kanal-Modus auswählen.

Durch Drücken der Menu-Taste können Sie sich im Hauptmenü bewegen. Zur Auswahl des gewünschten Menüpunktes drücken Sie die Enter-Taste. Durch Drücken der Up/Down-Taste können Sie die Auswahl verändern. Bestätigen Sie jede Änderung durch Drücken der Enter-Taste. Der jeweilige Modus kann durch die Menu-Taste verlassen werden. Die jeweiligen Funktionen werden im Folgenden aufgeführt.

Menü	Untermenü	Beschreibung
PERS	CH.03	<b>Auswahl des DMX-Kanal-Modus</b> CH.03 : 3 DMX-Kanäle (Vorgabewert) CH.01 : 1 DMX-Kanal
	CH.01	
DMX	D001-512	<b>Einstellen der DMX-Startadresse</b> Vorgabewert : 001
STAT	C000-255	<b>Dimmerintensität der LED</b> <b>Strobe-Effekt</b> 0- 20 (zunehmend)
	ST.00-20	
RUN	DMX	<b>DMX gesteuerter Modus</b>
	SLAV	<b>Slave-Modus</b>
DIMM	CU.01-CU.08	<b>Dimmerkurven/Dimmgeschwindigkeit (Sprungantwort)</b> Dimmerkurve 1 (Ansprechverhalten von Halogenlampen) Dimmerkurve 2 (Ansprechverhalten von Halogenlampen) Dimmerkurve 3 (Ansprechverhalten von Halogenlampen) Dimmerkurve 4 (Ansprechverhalten von Halogenlampen) Dimmerkurve 1 (Ansprechverhalten von LEDs) Dimmerkurve 2 (Ansprechverhalten von LEDs) Dimmerkurve 3 (Ansprechverhalten von LEDs) Dimmerkurve 4 (Ansprechverhalten von LEDs)
TEMP	CURR	<b>Temperaturangabe</b> im Inneren des Gerätes

### **DMX-gesteuerter Betrieb**

Das Gerät verfügt über 2 verschiedene DMX-Modi. Über das Control Board können Sie, wie zuvor beschrieben, den DMX Modus definieren.

Über Ihren DMX-Controller können Sie die einzelnen Geräte individuell ansteuern. Dabei hat jeder DMX-Kanal eine andere Belegung mit verschiedenen Eigenschaften.

Über das Control Board können Sie die DMX-Startadresse definieren. Die Startadresse ist der erste Kanal, auf den das Gerät auf Signale vom Controller reagiert.

Bitte vergewissern Sie sich, dass sich die Steuerkanäle nicht mit anderen Geräten überlappen, damit der LED ML-56 COB 5600K 100W Floor korrekt und unabhängig von anderen Geräten in der DMX-Kette funktioniert.

Werden mehrere LED ML-56 COB 5600K 100W Floor auf eine Adresse definiert, arbeiten sie synchron.

Wenn Sie die Startadresse im 3-Kanal-Modus z. B. auf 4 definieren, belegt das Gerät die Steuerkanäle 4 bis 6.

#### **Ansteuerung:**

Nachdem Sie die Startadresse definiert haben, können Sie den LED ML-56 COB 5600K 100W Floor über Ihren Controller ansteuern.

#### **Bitte beachten Sie:**

Schalten Sie das Gerät ein. Das Gerät prüft, ob DMX-512 Daten empfangen werden oder nicht. Wenn Daten empfangen werden, blinkt ein Punkt auf dem Display. Werden keine Daten empfangen, blinkt der Punkt nicht.

Die Meldung erscheint:

- wenn kein XLR-Kabel (DMX Signalkabel vom Controller) in die DMX-Eingangsbuchse des Gerätes gesteckt wurde.
- wenn der Controller ausgeschaltet oder defekt ist.
- das Kabel oder der Stecker defekt ist oder das Signalkabel nicht richtig eingesteckt ist.

**DMX-Protokoll**

Mode/ Channel		Decimal		Hexad.		Percentage		S/F	Eigenschaft
<b>3</b> CH	<b>1</b> CH								
<b>1</b>	<b>1</b>	<b>Dimmerintensität</b>							
		0	255	00	FF	0%	100%	F	Allmähliche Einstellung der Dimmerintensität von 0 bis 100 %
<b>2</b>		<b>Strobe</b>							
		0	10	00	0A	0%	4%	S	Keine Funktion
		11	255	0B	FF	4%	100%	F	Strobe-Effekt mit zunehmender Geschwindigkeit
<b>3</b>		<b>Dimmerkurven/Dimmergeschwindigkeit (Sprungantwort)</b>							
		0	15	00	0F	0%	6%	S	Keine Funktion
		16	45	10	2D	6%	18%	S	Dimmerkurve 1 (Ansprechverhalten von Halogenlampen)
		46	75	2E	4B	18%	29%	S	Dimmerkurve 2 (Ansprechverhalten von Halogenlampen)
		76	105	4C	69	30%	41%	S	Dimmerkurve 3 (Ansprechverhalten von Halogenlampen)
		106	135	6A	87	42%	53%	S	Dimmerkurve 4 (Ansprechverhalten von Halogenlampen)
		136	165	88	A5	53%	65%	S	Dimmerkurve 1 (Ansprechverhalten von LEDs)
		166	195	A6	C3	65%	76%	S	Dimmerkurve 2 (Ansprechverhalten von LEDs)
		196	225	C4	E1	77%	88%	S	Dimmerkurve 3 (Ansprechverhalten von LEDs)
		226	255	E2	FF	89%	100%	S	Dimmerkurve 4 (Ansprechverhalten von LEDs)

**REINIGUNG UND WARTUNG**



**LEBENSGEFAHR!**

Vor Wartungsarbeiten unbedingt allpolig vom Netz trennen!

Das Gerät sollte regelmäßig von Verunreinigungen wie Staub usw. gereinigt werden. Verwenden Sie zur Reinigung ein fusselfreies, angefeuchtetes Tuch. Auf keinen Fall Alkohol oder irgendwelche Lösungsmittel zur Reinigung verwenden!

Im Geräteinneren befinden sich keine zu wartenden Teile. Wartungs- und Servicearbeiten sind ausschließlich dem autorisierten Fachhandel vorbehalten!

Sollten einmal Ersatzteile benötigt werden, verwenden Sie bitte nur Originalersatzteile.

Wenn die Anschlussleitung dieses Gerätes beschädigt wird, muss sie durch den autorisierten Fachhandel ersetzt werden, um Gefährdungen zu vermeiden.

Sollten Sie noch weitere Fragen haben, steht Ihnen Ihr Fachhändler jederzeit gerne zur Verfügung.

## TECHNISCHE DATEN

Spannungsversorgung:	100-240 V AC, 50/60 Hz ~
Gesamtanschlusswert:	90 W
DMX-Steuerkanäle:	1/3
DMX512-Anschluss:	3-pol. XLR
Blitzrate:	17 Hz
Anzahl der LEDs:	1
LED-Typ:	COB-100W
Farbtemperatur:	5600 K
Abstrahlwinkel:	35°
Maße (LxBxH):	250 x 290 x 315 mm
Gewicht:	3 kg
Maximale Umgebungstemperatur T <sub>a</sub> :	45° C
Maximale Leuchtentemperatur im Beharrungszustand T <sub>c</sub> :	65° C
Mindestabstand zu entflammaren Oberflächen:	0,50 m
Mindestabstand zum angestrahlten Objekt:	0,30 m
<b>Zubehör:</b>	<b>Best.-Nr.</b>
EUROLITE TPC-10 Klammer, silber	59006856
EUROLITE TPC-10 Klammer, schwarz	59006858
EUROLITE Sicherungsseil A 3x600mm bis 5kg, silber	58010310
EUROLITE Sicherungsseil A 3x600mm bis 5kg, schwarz	58010342
EUROLITE DMX Kabel XLR 3pol 3m sw	3022785H
EUROLITE Flügelbegrenzer 213x213mm silber	51913687
EUROLITE Flügelbegrenzer 213x213mm sw	51913688
EUROLITE Filterrahmen 189x189mm silber	51913685
EUROLITE Filterrahmen 189x189mm sw	51913686
PSSO DMX Kabel XLR 3pol 3m sw Neutrik	30227810
SOMMER CABLE DMX Kabel XLR 3pol 3m sw Hicon	30307457
SOMMER CABLE DMX Kabel XLR 3pol 3m sw Neutrik	3030746Z
ROADINGER Flightcase 8x ML-56/ML-64	31000620

**Bitte beachten Sie: Technische Änderungen ohne vorherige Ankündigung und Irrtum vorbehalten.  
28.07.2016 ©**

## USER MANUAL

# eurolite<sup>®</sup>

## LED ML-56 COB 5600K 100W Floor



### CAUTION!

Keep this device away from rain and moisture!  
Unplug mains lead before opening the housing!

For your own safety, please read this user manual carefully before you initially start-up.

Every person involved with the installation, operation and maintenance of this device has to

- be qualified
- follow the instructions of this manual
- consider this manual to be part of the total product
- keep this manual for the entire service life of the product
- pass this manual on to every further owner or user of the product
- download the latest version of the user manual from the Internet

## INTRODUCTION

Thank you for having chosen a EUROLITE LED ML-56 COB 5600K 100W Floor. If you follow the instructions given in this manual, we are sure that you will enjoy this device for a long period of time.

Unpack your LED ML-56 COB 5600K 100W Floor.

## SAFETY INSTRUCTIONS



### CAUTION!

Be careful with your operations. With a dangerous voltage you can suffer a dangerous electric shock when touching the wires!

This device has left our premises in absolutely perfect condition. In order to maintain this condition and to ensure a safe operation, it is absolutely necessary for the user to follow the safety instructions and warning notes written in this user manual.



### Important:

*Damages caused by the disregard of this user manual are not subject to warranty. The dealer will not accept liability for any resulting defects or problems.*

If the device has been exposed to drastic temperature fluctuation (e.g. after transportation), do not switch it on immediately. The arising condensation water might damage your device. Leave the device switched off until it has reached room temperature.

## English

Please make sure that there are no obvious transport damages. Should you notice any damages on the A/C connection cable or on the casing, do not take the device into operation and immediately consult your local dealer.

This device falls under protection-class I. The power plug must only be plugged into a protection class I outlet. The voltage and frequency must exactly be the same as stated on the device. Wrong voltages or power outlets can lead to the destruction of the device and to mortal electrical shock.

Always plug in the power plug last. The power plug must always be inserted without force. Make sure that the plug is tightly connected with the outlet.

Never let the power-cord come into contact with other cables! Handle the power-cord and all connections with the mains with particular caution! Never touch them with wet hands, as this could lead to mortal electrical shock.

Never modify, bend, strain mechanically, put pressure on, pull or heat up the power cord. Never operate next to sources of heat or cold. Disregard can lead to power cord damages, fire or mortal electrical shock.

The cable insert or the female part in the device must never be strained. There must always be sufficient cable to the device. Otherwise, the cable may be damaged which may lead to mortal damage.

Make sure that the power-cord is never crimped or damaged by sharp edges. Check the device and the power-cord from time to time.

If extension cords are used, make sure that the core diameter is sufficient for the required power consumption of the device. All warnings concerning the power cords are also valid for possible extension cords.

Always disconnect from the mains, when the device is not in use or before cleaning it. Only handle the power-cord by the plug. Never pull out the plug by tugging the power-cord. Otherwise, the cable or plug can be damaged leading to mortal electrical shock. If the power plug or the power switch is not accessible, the device must be disconnected via the mains.

If the power plug or the device is dusty, the device must be taken out of operation, disconnected and then be cleaned with a dry cloth. Dust can reduce the insulation which may lead to mortal electrical shock. More severe dirt in and at the device should only be removed by a specialist.

There must never enter any liquid into power outlets, extension cords or any holes in the housing of the device. If you suppose that also a minimal amount of liquid may have entered the device, it must immediately be disconnected. This is also valid, if the device was exposed to high humidity. Also if the device is still running, the device must be checked by a specialist if the liquid has reduced any insulation. Reduced insulation can cause mortal electrical shock.

There must never be any objects entering into the device. This is especially valid for metal parts. If any metal parts like staples or coarse metal chips enter into the device, the device must be taken out of operation and disconnected immediately. Malfunction or short-circuits caused by metal parts may cause mortal injuries.



### **HEALTH HAZARD!**

**Never look directly into the light source, as sensitive persons may suffer an epileptic shock (especially meant for epileptics)!**

Keep away children and amateurs!

Never leave this device running unattended.

## OPERATING DETERMINATIONS

This device is a lighting effect for creating decorative effects. This product is allowed to be operated with an alternating voltage of 100-240 V, 50/60 Hz and was designed for indoor use only.

This device is designed for professional use, e.g. on stages, in discotheques, theatres etc.

Lighting effects are not designed for permanent operation. Consistent operation breaks will ensure that the device will serve you for a long time without defects.

Do not shake the device. Avoid brute force when installing or operating the device.

When choosing the installation-spot, please make sure that the device is not exposed to extreme heat, moisture or dust. There should not be any cables lying around. You endanger your own and the safety of others!

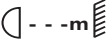
This device must never be operated or stockpiled in surroundings where splash water, rain, moisture or fog may harm the device. Moisture or very high humidity can reduce the insulation and lead to mortal electrical shocks. When using smoke machines, make sure that the device is never exposed to the direct smoke jet and is installed in a distance of 0.5 meters between smoke machine and device. The room must only be saturated with an amount of smoke that the visibility will always be more than 10 meters.

The ambient temperature must always be between  $-5^{\circ}\text{C}$  and  $+45^{\circ}\text{C}$ . Keep away from direct sunlight (particularly in cars) and heaters.

The relative humidity must not exceed 50 % with an ambient temperature of  $45^{\circ}\text{C}$ .

This device must only be operated in an altitude between -20 and 2000 m over NN.

Never use the device during thunderstorms. Over voltage could destroy the device. Always disconnect the device during thunderstorms.

The symbol  determines the minimum distance from lighted objects. The minimum distance between light-output and the illuminated surface must be more than this value.

This device is only allowed for an installation via the mounting bracket. In order to safeguard sufficient ventilation, leave 50 cm of free space around the device.

The housing must never touch surrounding surfaces or objects.

Make sure that the area below the installation place is blocked when rigging, derigging or servicing the fixture.

Always fix the fixture with an appropriate safety bond.

The maximum ambient temperature  $T_a = 45^{\circ}\text{C}$  must never be exceeded.

Operate the device only after having become familiarized with its functions. Do not permit operation by persons not qualified for operating the device. Most damages are the result of unprofessional operation!

Never use solvents or aggressive detergents in order to clean the device! Rather use a soft and damp cloth.

Please use the original packaging if the device is to be transported. Make sure that you pack the device in the original state.

Please consider that unauthorized modifications on the device are forbidden due to safety reasons!

Never remove the serial barcode from the device as this would make the guarantee void.

If this device will be operated in any way different to the one described in this manual, the product may suffer damages and the guarantee becomes void. Furthermore, any other operation may lead to dangers like short-circuit, burns, electric shock, crash etc.

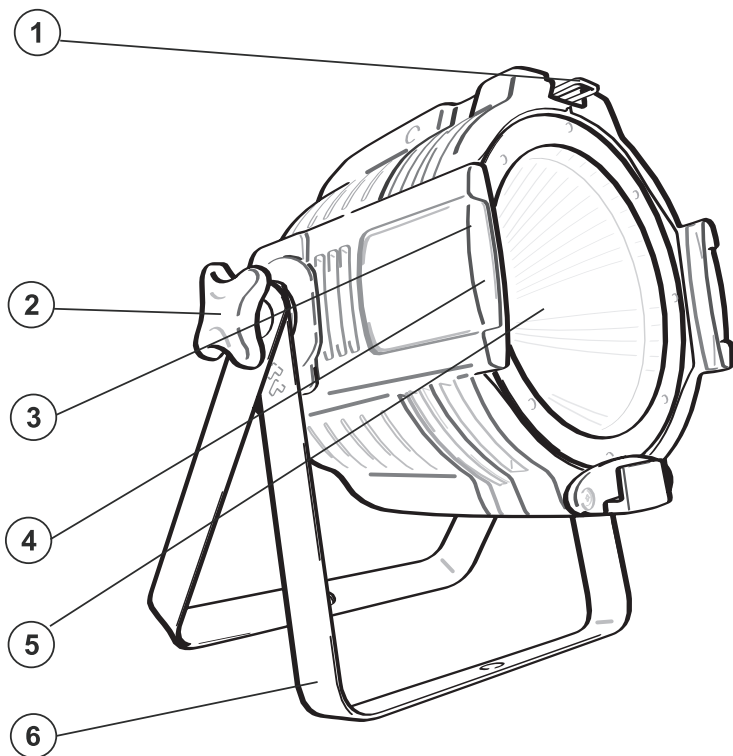


**WEEE Directive**

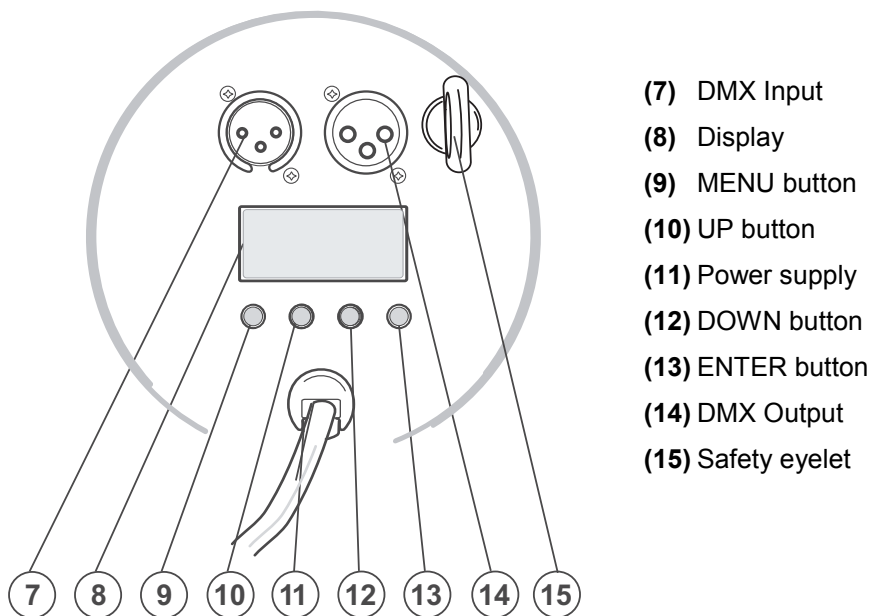
When to be definitively put out of operation, take the unit(s) to a local recycling plant for a disposal which is not harmful to the environment. Do not dispose of as municipal waste. Contact your retailer or local authorities for more information.

**DESCRIPTION****Features****Professional COB LED Floor spot**

- Equipped with one COB 100 W LED
- Flicker-free projection
- Fan-cooled
- Functions: dimmer, strobe effect, Master/Slave operation, different dimmer curves/dimmer speed (step response)
- DMX-controlled operation or stand-alone operation with Master/Slave function
- 1 or 3 DMX channels selectable
- Strobe effect with adjustable speed
- Beam angle approximately 35°
- Comfortable addressing and setting via Control Board with LED display and four operating buttons
- Ideal as floor spot via additional bracket
- Locking possibility at the brackets
- Ideal for theatres, large stages as pre-stage spot and mobile use
- With color filter frame, optional barndoors available
- Ready for connection with power cord and safety plug
- Switch-mode power supply for operation between 100 and 240 Volts
- DMX512 control possible via any commercial DMX controller
- Available in silver or in black

**Overview**

- (1) Clamp mounting for color filter frame
- (2) Fixation screw
- (3) Clip for color filter frame
- (4) Thread for barndoors
- (5) LED
- (6) Floor stand/mounting bracket



- (7) DMX Input
- (8) Display
- (9) MENU button
- (10) UP button
- (11) Power supply
- (12) DOWN button
- (13) ENTER button
- (14) DMX Output
- (15) Safety eyelet

## INSTALLATION

### *Overhead rigging*



#### **DANGER TO LIFE!**

Please consider the EN 60598-2-17 and the respective national standards during the installation!  
The installation must only be carried out by an authorized dealer!

The installation of the device has to be built and constructed in a way that it can hold 10 times the weight for 1 hour without any harming deformation.

The installation must always be secured with a secondary safety attachment, e.g. an appropriate catch net. This secondary safety attachment must be constructed in a way that no part of the installation can fall down if the main attachment fails.

When rigging, derigging or servicing the device staying in the area below the installation place, on bridges, under high working places and other endangered areas is forbidden.

The operator has to make sure that safety-relating and machine-technical installations are approved by an expert before taking into operation for the first time and after changes before taking into operation another time.

The operator has to make sure that safety-relating and machine-technical installations are approved by an expert after every four year in the course of an acceptance test.

The operator has to make sure that safety-relating and machine-technical installations are approved by a skilled person once a year.

#### **Procedure:**

The device should be installed outside areas where persons may walk by or be seated.

**IMPORTANT! OVERHEAD RIGGING REQUIRES EXTENSIVE EXPERIENCE**, including (but not limited to) calculating working load limits, installation material being used, and periodic safety inspection of all installation material and the device. If you lack these qualifications, do not attempt the installation yourself,

but instead use a professional structural rigger. Improper installation can result in bodily injury and or damage to property.

The device has to be installed out of the reach of people.

If the device shall be lowered from the ceiling or high joists, professional trussing systems have to be used. The device must never be fixed swinging freely in the room.

**Caution:** Devices in hanging installations may cause severe injuries when crashing down! If you have doubts concerning the safety of a possible installation, do NOT install the device!

Before rigging make sure that the installation area can hold a minimum point load of 10 times the device's weight.



**DANGER OF FIRE!**

When installing the device, make sure there is no highly-inflammable material (decoration articles, etc.) within a distance of min. 0.5 m.

Mount the device with both brackets to your trussing system using an appropriate clamp.

For overhead use, always install an appropriate safety bond.

You must only use safety bonds and quick links complying with DIN 56927, shackles complying with DIN EN 1677-1 and BGV C1 carabines. The safety bonds, quick links, shackles and the carabines must be sufficiently dimensioned and used correctly in accordance with the latest industrial safety regulations (e. g. BGV C1, BGI 810-3).

**Please note:** for overhead rigging in public or industrial areas, a series of safety instructions have to be followed that this manual can only give in part. The operator must therefore inform himself on the current safety instructions and consider them.

The manufacturer cannot be made liable for damages caused by incorrect installations or insufficient safety precautions!

Pull the safety bond through the attachment eyelet and over the trussing system or a safe fixation spot. Insert the end in the quick link and tighten the safety screw.

The maximum drop distance must never exceed 20 cm.

A safety bond which already held the strain of a crash or which is defective must not be used again.

Adjust the desired inclination-angle via the mounting-bracket and tighten the fixation screws.



**DANGER TO LIFE!**

Before taking into operation for the first time, the installation has to be approved by an expert!

**Connection with the mains**

Connect the device to the mains with the power-plug.

**The occupation of the connection-cables is as follows:**

Cable	Pin	International
Brown	Live	L
Blue	Neutral	N
Yellow/Green	Earth	

The earth has to be connected!



If the device will be directly connected with the local power supply network, a disconnection switch with a minimum opening of 3 mm at every pole has to be included in the permanent electrical installation.

The device must only be connected with an electric installation carried out in compliance with the IEC-standards. The electric installation must be equipped with a Residual Current Device (RCD) with a maximum fault current of 30 mA.

Lighting effects must not be connected to dimming-packs.

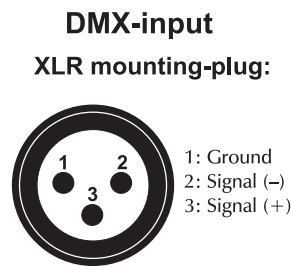
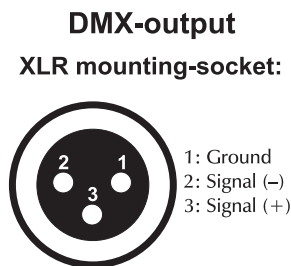
### **DMX-512 connection / connection between fixtures**

	<b>The wires must not come into contact with each other, otherwise the fixtures will not work at all, or will not work properly.</b>	
---	--	---

	Please note, the starting address depends upon which controller is being used.	
---	--	---

Only use a DMX-cable and 3-pin XLR-plugs and connectors in order to connect the controller with the fixture or one fixture with another.

#### **Occupation of the XLR-connection:**



If you are using controllers with this occupation, you can connect the DMX-output of the controller directly with the DMX-input of the first fixture in the DMX-chain. If you wish to connect DMX-controllers with other XLR-outputs, you need to use adapter-cables.

#### **Building a serial DMX-chain:**

Connect the DMX-output of the first fixture in the DMX-chain with the DMX-input of the next fixture. Always connect one output with the input of the next fixture until all fixtures are connected.

**Caution:** At the last fixture, the DMX-cable has to be terminated. Plug the terminator with a 120  $\Omega$  resistor between Signal (-) and Signal (+) in the DMX-output of the last fixture.

## **OPERATION**

After you connected the spot to the mains, the LED ML-56 COB 5600K 100W Floor starts running.

The display lights up and you can choose the desired mode via the buttons MENU, UP, DOWN, ENTER.

The device has two operating modes. It can be operated in Stand Alone or in DMX-controlled mode.

### **Stand-alone mode**

In the stand-alone mode, you can do without a controller. Disconnect the EUROLITE LED ML-56 COB 5600K 100W Floor from the controller and select the desired setting. Please refer to the instructions under Control Board.

## Master/Slave-operation

The master/slave-operation enables that several devices can be synchronized and controlled by one master-device.

On the rear of the LED ML-56 COB 5600K 100W Floor you can find an XLR-jack (DMX Out) and an XLR-plug (DMX In), which can be used for connecting several devices.

Choose the device which is to control the effects. Set the desired Master-mode on the master-device. This device then works as master-device and controls all other slave-devices, which are to be connected to the master-device via a DMX cable. Connect the DMX out connectors with the DMX input plug of the next device.

Set the Slave-mode on every slave-device. Please refer to the instructions under Control Board.

## Control Board

The Control Board offers several features: you can simply set the starting address or select a DMX channel mode.

Browse through the menu by pressing Menu. Press Enter in order to select the desired menu. You can change the selection by pressing Up or Down. Press Enter in order to confirm. You can leave every mode by pressing Menu. The functions provided are listed in the following sections.

Menu	Sub menu	Description
PERS	CH.03	<b>Setting DMX channel mode</b>
	CH.01	CH.03 : 3 DMX channels (default setting) CH.01 : 1 DMX channel
DMX	D001-512	<b>DMX address setting</b> Default setting : 001
STAT	C000-255	<b>Dimmer intensity of the LED</b>
	ST.00-20	<b>Strobe effect</b> 0 – 20 (increasing)
RUN	DMX	<b>DMX controlled mode</b>
	SLAV	<b>Slave mode</b>
DIMM	CU.01-CU.08	<b>Dimmer curves/Dimmer speed (step response)</b> Dimmer curve 1 (Response characteristics of halogen lamps) Dimmer curve 2 (Response characteristics of halogen lamps) Dimmer curve 3 (Response characteristics of halogen lamps) Dimmer curve 4 (Response characteristics of halogen lamps) Dimmer curve 1 (Response characteristics of LEDs) Dimmer curve 2 (Response characteristics of LEDs) Dimmer curve 3 (Response characteristics of LEDs) Dimmer curve 4 (Response characteristics of LEDs)
TEMP	CURR	<b>Temperature</b> inside of the device

## DMX-controlled operation

The device has 2 DMX-modes. The Control Board allows you, as described above, to assign the DMX-Mode.

You can control the devices individually via your DMX-controller. Every DMX-channel has a different occupation with different features.

The Control Board allows you to assign the DMX fixture address, which is defined as the first channel from which the LED ML-56 COB 5600K 100W Floor will respond to the controller.

Please, be sure that you don't have any overlapping channels in order to control each LED ML-56 COB 5600K 100W Floor correctly and independently from any other fixture on the DMX-chain.

If several LED ML-56 COB 5600K 100W Floor are addressed similarly, they will work synchronically.

If you set, for example, the address in the 3 channel mode to channel 4, the device will use the channels 4 to 6 for control.

**Controlling:**

After having addressed the LED ML-56 COB 5600K 100W Floor you may now start operating it via your lighting controller.

**Note:**

After switching on, the device will automatically detect whether DMX 512 data is received or not. If there is data received at the DMX-input, a dot will flash on the display. If there is no data received, the dot will not flash.

This situation can occur if:

- the XLR plug (cable with DMX signal from controller) is not connected with the input of the device.
- the controller is switched off or defective, if the cable or connector is defective or the signal wires are swap in the input connector.

**DMX-protocol**

Mode/ Channel		Decimal		Hexad.		Per-centage		S/F	Feature
<b>3</b> CH	<b>1</b> CH								
<b>1</b>	<b>1</b>	<b>Dimmer intensity</b>							
		0	255	00	FF	0%	100%	F	Gradual adjustment of the dimmer intensity from 0 to 100 %
<b>2</b>		<b>Strobe</b>							
		0	10	00	0A	0%	4%	S	No function
		11	255	0B	FF	4%	100%	F	Strobe-effect with increasing speed
<b>3</b>		<b>Dimmer curves/Dimmer speed (step response)</b>							
		0	15	00	0F	0%	6%	S	No function
		16	45	10	2D	6%	18%	S	Dimmer curve 1 (Response characteristics of halogen lamps)
		46	75	2E	4B	18%	29%	S	Dimmer curve 2 (Response characteristics of halogen lamps)
		76	105	4C	69	30%	41%	S	Dimmer curve 3 (Response characteristics of halogen lamps)
		106	135	6A	87	42%	53%	S	Dimmer curve 4 (Response characteristics of halogen lamps)
		136	165	88	A5	53%	65%	S	Dimmer curve 1 (Response characteristics of LEDs)
		166	195	A6	C3	65%	76%	S	Dimmer curve 2 (Response characteristics of LEDs)
		196	225	C4	E1	77%	88%	S	Dimmer curve 3 (Response characteristics of LEDs)
		226	255	E2	FF	89%	100%	S	Dimmer curve 4 (Response characteristics of LEDs)

**CLEANING AND MAINTENANCE**



**DANGER TO LIFE!**

**Disconnect from mains before starting maintenance operation!**

We recommend a frequent cleaning of the device. Please use a soft lint-free and moistened cloth. Never use alcohol or solvents!

There are no serviceable parts inside the device. Maintenance and service operations are only to be carried out by authorized dealers.

Should you need any spare parts, please use genuine parts.

If the power supply cable of this device becomes damaged, it has to be replaced by authorized dealers only in order to avoid hazards.

Should you have further questions, please contact your dealer.

## TECHNICAL SPECIFICATIONS

Power supply:	100-240 V AC, 50/60 Hz ~
Power consumption:	90 W
DMX control channels:	1/3
DMX512 connection:	3-pin XLR
Flash-rate:	17 Hz
Number of LEDs:	1
LED type:	COB 100W
Color temperature:	5600 K
Beam angle:	35°
Dimensions (LxWxH):	250 x 290 x 315 mm
Weight:	3 kg
Maximum ambient temperature $T_a$ :	45° C
Maximum housing temperature $T_c$ :	65° C
Min.distance from flammable surfaces:	0.50 m
Min.distance to lighted object:	0.30 m
<b>Accessory:</b>	<b>No.</b>
EUROLITE TPC-10 Coupler, silver	59006856
EUROLITE TPC-10 Coupler, black	59006858
EUROLITE Safety bond A 3x600mm up to 5kg, silver	58010310
EUROLITE Safety bond A 3x600mm up to 5kg, black	58010342
EUROLITE DMX cable XLR 3pin 3m bk	3022785H
EUROLITE Barndoors 213x213mm silver	51913687
EUROLITE Barndoors 213x213mm bk	51913688
EUROLITE Filter frame 189x189mm silver	51913685
EUROLITE Filter frame 189x189mm, bk	51913686
PSSO DMX cable XLR 3pin 3m bk Neutrik	30227810
SOMMER CABLE DMX cable XLR 3pin 3m bk Hicon	30307457
SOMMER CABLE DMX cable XLR 3pin 3m bk Neutrik	3030746Z
ROADINGER Flightcase 8x ML-56/ML-64	31000620

**Please note: All information is subject to change without prior notice. 28.07.2016 ©**

**eurolite®**

**eurolite®**

Eurolite is a brand of Steinigke Showtechnic GmbH Andreas-Bauer-Str. 5 97297 Waldbüttelbrunn Germany  
D00101150.doc Version 1.0 Publ. 28/07/2016

