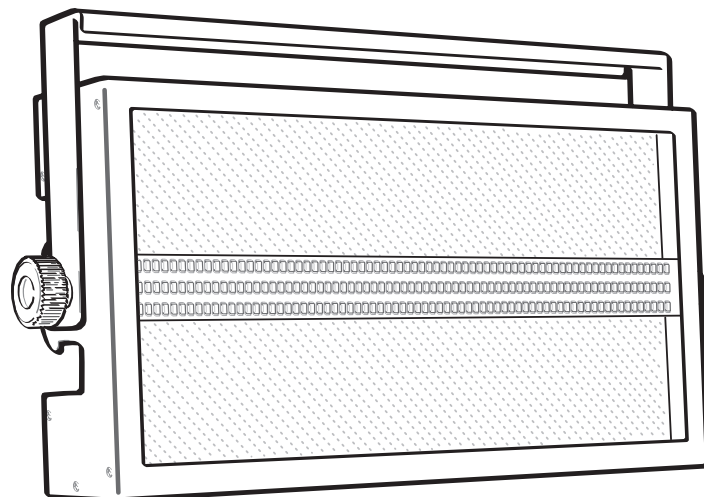


eurolite® LED SUPER STROBE ABL

DMX Strobe with RGB

**Bedienungsanleitung
User Manual**



eurolite®

LED Super Strobe ABL

3in1-LED-Lichteffektgerät mit RGB-Farbmischung

3in1 LED effect light with RGB color mixing



DMX



**STAND
ALONE**



**MASTER
SLAVE**



RGB



STROBE



**COLD WHITE
LED**



FLICKER FREE

No. 52200920

www.eurolite.de

Inhaltsverzeichnis / Table of contents

Deutsch

EINFÜHRUNG	3
<i>Produktmerkmale</i>	3
SICHERHEITSHINWEISE	4
GERÄTEBESCHREIBUNG	6
INSTALLATION	6
ANSCHLÜSSE	7
<i>DMX512-Ansteuerung</i>	7
<i>Anschluss ans Netz</i>	7
<i>Stromversorgung von weiteren Geräten</i>	7
BEDIENUNG	8
<i>Menüstruktur</i>	8
<i>Standalone-Betrieb</i>	8
<i>DMX-Betrieb</i>	9
REINIGUNG UND WARTUNG	14
UMWELTSCHUTZ	14
TECHNISCHE DATEN	15
<i>Zubehör</i>	15

English

INTRODUCTION	16
<i>Product features</i>	16
SAFETY INSTRUCTIONS	17
DESCRIPTION OF THE DEVICE	19
INSTALLATION	20
CONNECTIONS	20
<i>DMX512 control</i>	20
<i>Connection to the mains</i>	20
<i>Power supply of further devices</i>	21
OPERATION	21
<i>Menüstruktur</i>	21
<i>Stand-alone mode</i>	21
<i>DMX operation</i>	22
CLEANING AND MAINTENANCE	27
PROTECTING THE ENVIRONMENT	27
TECHNICAL SPECIFICATIONS	27
<i>Accessories</i>	27

Diese Bedienungsanleitung gilt für die Artikelnummer / This user manual is valid for the article number:

52200920

Das neueste Update dieser Bedienungsanleitung finden Sie im Internet unter:

You can find the latest update of this user manual in the Internet under:

www.eurolite.de

BEDIENUNGSANLEITUNG

eurolite®

LED Super Strobe ABL



GEFAHR! Elektrischer Schlag durch Kurzschluss

Seien Sie besonders vorsichtig beim Umgang mit gefährlicher Netzspannung. Bei dieser Spannung können Sie einen lebensgefährlichen elektrischen Schlag erhalten. Öffnen Sie das Gerät niemals und schützen Sie es vor Feuchtigkeit und Nässe.



Lesen Sie vor der Verwendung des Geräts diese Bedienungsanleitung. Sie erhalten dadurch wichtige Hinweise für den korrekten Betrieb.

Alle Personen, die mit der Aufstellung, Inbetriebnahme, Bedienung, Wartung und Instandhaltung dieses Gerätes zu tun haben, müssen

- entsprechend qualifiziert sein
- diese Bedienungsanleitung genau beachten
- die Bedienungsanleitung als Teil des Produkts betrachten
- die Bedienungsanleitung während der Lebensdauer des Produkts behalten
- die Bedienungsanleitung an jeden nachfolgenden Besitzer oder Benutzer des Produkts weitergeben
- sich die letzte Version der Anleitung im Internet herunterladen

EINFÜHRUNG

Wir freuen uns, dass Sie sich für eines unserer Produkte entschieden haben. Wenn Sie nachfolgende Hinweise beachten, sind wir sicher, dass Sie lange Zeit Freude an Ihrem Kauf haben werden.

Produktmerkmale

3in1-LED-Lichteffektgerät mit RGB-Farbmischung

- 3 Effekte in einem Gerät: Stroboskop, Blinder und Washlight
- 144 RGB-LEDs, SMD-5050
- 216 kaltweiße LEDs, SMD-5730
- RGB-LEDs je nach Wahl des DMX-Modus in 1 bzw. 48 Segmenten steuerbar
- RGB und kaltweiße LEDs sind im DMX-Modus getrennt steuerbar
- Auto-, Musik-, Master/Slave- und DMX-Modus
- 17 integrierte Lauflichtprogramme im Auto- und Musikmodus
- Blitzrate 20 Hz
- Stufenlose RGB-Farbmischung
- Flickerfreie Projektion
- Dimmer
- Adressierung und Einstellungen über Steuereinheit mit 4-stelliger LED-Anzeige
- Musiksteuerung über eingebautes Mikrofon mit einstellbarer Mikrofonempfindlichkeit
- DMX512-Steuerung über jeden handelsüblichen DMX-Controller möglich
- 7, 13, 22 oder 148 DMX-Kanäle wählbar
- Schwenkbarer Montagebügel
- Netzanschluss über P-Con-Buchse und beiliegendes Netzkabel mit Schutzkontaktstecker
- Durchschleifausgang zur Spannungsversorgung von bis zu 8 Geräten

SICHERHEITSHINWEISE

**WARNUNG!**

Lesen Sie aufmerksam die Sicherheitshinweise und benutzen Sie das Produkt nur wie in dieser Anleitung beschrieben, damit es nicht versehentlich zu Verletzungen oder Schäden kommt.

Verwendungszweck

- Bei diesem Gerät handelt es sich um einen LED-Strobe, mit dem sich dekorative Lichteffekte erzeugen lassen. Das Gerät ist für professionelle Anwendungen im Bereich der Veranstaltungstechnik vorgesehen (z. B. auf Bühnen). Es ist nicht für die Raumbelichtung in Haushalten geeignet.
- Verwenden Sie das Produkt ausschließlich gemäß den hier gegebenen Vorgaben. Bei Schäden, die durch Nichtbeachten dieser Anleitung verursacht werden, erlischt der Garantieanspruch. Für Folgeschäden wird keine Haftung übernommen.
- Bei Sach- oder Personenschäden, die durch unsachgemäße Handhabung oder Nichtbeachten der Sicherheitshinweise verursacht werden, übernehmen wir keine Haftung und es erlischt jeder Garantieanspruch.
- Aus Sicherheitsgründen ist das eigenmächtige Umbauen oder Verändern des Geräts nicht gestattet und hat den Verfall der Garantieleistung zur Folge.


Gefahr durch Elektrizität

- Das Gerät ist nur zur Verwendung im Innenbereich geeignet. Benutzen Sie es nicht im Freien. Setzen Sie es niemals Regen oder Feuchtigkeit aus. Bewahren Sie es nicht in feuchten Räumen auf.
- Um Stromschläge zu vermeiden, niemals irgendeinen Teil des Produkts öffnen. Im Geräteinneren befinden sich keine vom Benutzer zu wartende Teile.
- Schließen Sie das Gerät nur an eine vorschriftsmäßig installierte Steckdose an, deren Spannung und Frequenz mit dem Typenschild des Geräts genau übereinstimmt und die über einen Fehlerstromschutzschalter (FI) abgesichert ist. Wenn der Netzstecker mit einem Schutzkontakt ausgestattet ist, muss er an eine Steckdose mit Schutzleiter angeschlossen werden. Deaktivieren Sie niemals den Schutzleiter eines Netzkabels. Nichtbeachtung kann zu Schäden am Gerät und zu Verletzungen des Benutzers führen.
- Die Steckdose muss gut zugänglich sein, damit Sie im Bedarfsfall den Netzstecker schnell ziehen können.
- Fassen Sie den Netzstecker niemals mit nassen Händen an, da die Gefahr eines Stromschlags besteht.
- Das Netzkabel darf nicht geknickt oder gequetscht werden. Halten Sie es von heißen Oberflächen und scharfen Kanten fern.
- Ziehen Sie den Netzstecker nie am Kabel aus der Steckdose, fassen Sie immer am Stecker an.
- Trennen Sie das Gerät vom Stromnetz bei längerem Nichtgebrauch, bevor Sie es reinigen und wenn Gewitter auftreten.
- Setzen Sie das Gerät keinen hohen Temperaturen, direktem Sonnenlicht, Tropf- oder Spritzwasser, starken Vibrationen sowie hohen mechanischen Beanspruchungen aus.
- Stellen Sie keine mit Flüssigkeit gefüllten Gegenstände sowie offene Brandquellen wie brennende Kerzen auf oder direkt neben dem Gerät ab.
- Sorgen Sie dafür, dass keine Gegenstände in das Gerät fallen können, insbesondere Metallteile.
- Lassen Sie Reparaturen am Gerät oder am Netzkabel nur von qualifiziertem Fachpersonal durchführen. Reparaturen müssen durchgeführt werden, wenn Sichtbare Schäden am Gerät oder am Netzkabel vorhanden sind, Flüssigkeiten oder Objekte in das Gerät gelangt sind, das Gerät Regen ausgesetzt war, das Gerät heruntergefallen ist oder wenn Funktionsstörungen auftreten.
- Die Reinigung beschränkt sich auf die Oberfläche. Dabei darf keine Feuchtigkeit in Anschlussräume oder an Netzspannung führende Teile gelangen. Wischen Sie das Produkt nur mit einem fusselfreien, angefeuchteten Tuch ab. Niemals Lösungsmittel oder scharfe Reinigungsmittel verwenden.

Gefahr für Kinder und Personen mit eingeschränkter Fähigkeit

- Das Gerät ist kein Spielzeug. Halten Sie es vor Kindern und Haustieren fern. Lassen Sie Verpackungsmaterial nicht achtlos liegen. Betreiben Sie das Gerät nicht unbeaufsichtigt.
- Das Gerät darf nur von Personen benutzt werden, die über ausreichende physische, sensorische und geistige Fähigkeiten sowie über entsprechendes Wissen und Erfahrung verfügen. Andere Personen dürfen das Gerät nur benutzen, wenn sie von einer für ihre Sicherheit zuständigen Person beaufsichtigt oder angeleitet werden.

Warnung vor Verbrennung und Brand

- Der zulässige Umgebungstemperaturbereich (T_a) beträgt -5 bis $+45$ °C. Verwenden Sie das Gerät niemals außerhalb dieses Temperaturbereichs.
- Die Gehäusetemperatur (T_c) kann im Betrieb bis zu 60 °C betragen. Vermeiden Sie den Kontakt mit Personen oder Gegenständen.
- Der Mindestabstand zur beleuchteten Fläche beträgt 10 cm. Der Wert ist am Gerät über das Bildzeichen angegeben: .
- Halten Sie das Gerät vor leicht entflammaren Materialien fern. Platzieren Sie es so, dass im Betrieb eine ausreichende Luftzirkulation gewährleistet ist. Das Gerät muss einen Mindestabstand von 50 cm zu angrenzenden Flächen haben und die Lüftungsöffnungen am Gehäuse dürfen auf keinen Fall abgedeckt werden.

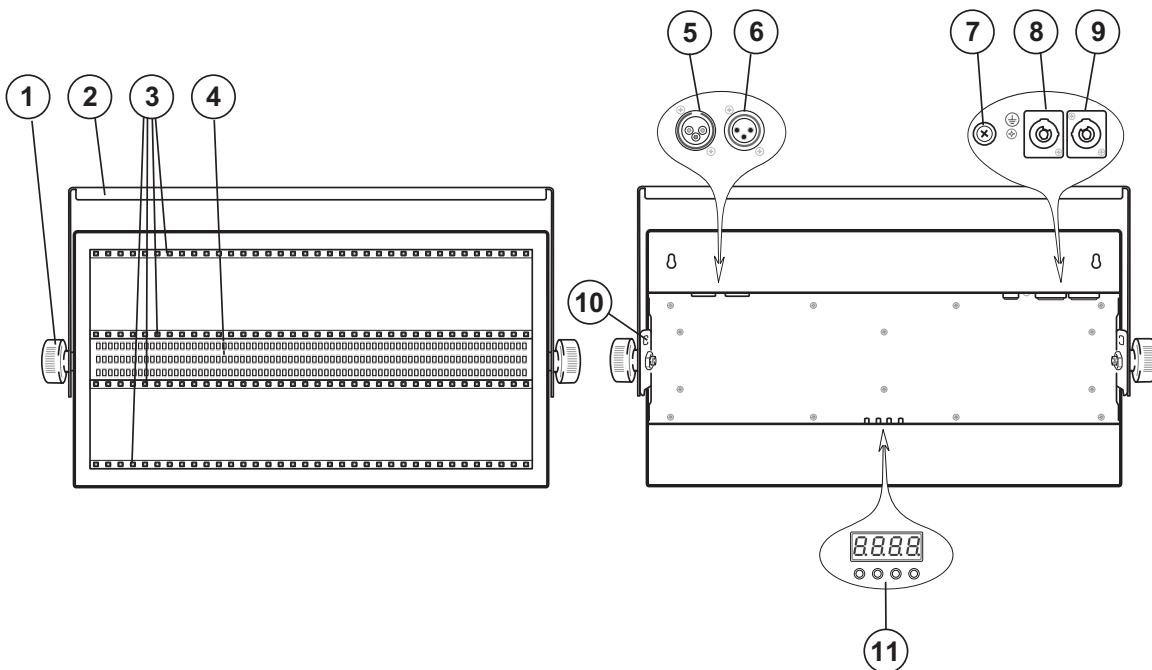
Warnung vor Verletzungen

- Nicht direkt in die Lichtquelle blicken. Personen mit lichtempfindlicher Epilepsie könnten epileptische Anfälle erleiden oder bewusstlos werden.
- Stellen Sie sicher, dass das Gerät fachgerecht und sicher aufgestellt oder befestigt ist und nicht herunterfallen kann. Beachten Sie bei der Installation die gesetzlichen, nationalen Sicherheitsvorschriften insbesondere die Bestimmungen der EN 60598-2-17.
- Versuchen Sie niemals, die Installation selbst vorzunehmen, wenn Sie nicht über eine ausreichende Qualifikation verfügen, sondern beauftragen Sie einen professionellen Installateur. Unsachgemäße Installationen können zu Verletzungen und/oder zur Beschädigung von Eigentum führen.
- Der Hersteller haftet nicht für Schäden, die durch unsachgemäße Installation und unzureichende Sicherheitsvorkehrungen verursacht werden.
- Bei einer Montage über Kopf ist das Gerät immer durch eine zweite Befestigung (z. B. Fangseil oder Fangnetz) zu sichern.
- Während Montage- und Wartungsarbeiten muss der Bereich unterhalb des Geräts abgesperrt sein.
- Bei gewerblicher Nutzung sind die landesspezifischen Unfallverhütungsvorschriften des Verbandes der gewerblichen Berufsgenossenschaften für elektrische Anlagen und Betriebsmittel unbedingt zu beachten.

Vorsicht - Sachschäden

- Schließen Sie das Gerät niemals über einen Dimmer an die Netzspannung an.
- Lichteffekte sind generell nicht für den Dauerbetrieb konzipiert. Längere Betriebszeiten sollten immer durch Pausen unterbrochen werden, um die Lebensdauer des Geräts erhöhen.
- Vermeiden Sie es das Gerät in kurzen Intervallen ein- und auszuschalten. Dadurch reduziert sich die Lebensdauer des Geräts erheblich.
- Nehmen Sie das Gerät niemals gleich in Betrieb, nachdem es starken Temperaturschwankungen ausgesetzt wurde. Das dabei entstehende Kondenswasser kann unter Umständen das Gerät zerstören. Lassen Sie das Gerät ausgeschaltet auf Zimmertemperatur kommen. Warten Sie bis das Kondenswasser verdunstet ist.
- Benutzen Sie die Originalverpackung, um das Gerät bei Transport und Lagerung optimal vor Erschütterungen, Staub und Feuchtigkeit zu schützen.
- Wenn am Gerät ein Etikett mit Seriennummer angebracht ist, darf dieses nicht entfernt werden, da ansonsten der Garantieanspruch erlischt.

GERÄTEBESCHREIBUNG



- | | |
|------------------------|-----------------------------------|
| (1) Feststellschraube | (7) Sicherungshalter |
| (2) Montagebügel | (8) Netzdurchschleifausgang |
| (3) SMD-5050, RGB-LEDs | (9) Netzanschluss |
| (4) SMD-5730, CW LEDs | (10) Fangseil-Vorrichtung |
| (5) DMX-Eingang | (11) Bedientasten mit LED-Anzeige |
| (6) DMX-Ausgang | |

INSTALLATION



WARNUNG! Verletzungsgefahr durch Herabfallen

Über Kopf installierte Geräte können beim Herabstürzen erhebliche Verletzungen verursachen! Stellen Sie sicher, dass das Gerät sicher installiert ist und nicht herunterfallen kann. Die Montage darf nur durch eine Fachkraft erfolgen, die mit den Gefahren und den einschlägigen Vorschriften hierfür vertraut ist.

Das Gerät kann auf dem Boden aufgestellt oder an einer Traverse oder einer anderen geeigneten Struktur befestigt werden. Die Montage darf niemals freischwingend erfolgen.

- 1 Die tragende Struktur muss mindestens für das Zehnfache aller montierten Geräte ausgelegt sein.
- 2 Sperren Sie den Arbeitsbereich während der Montage und arbeiten Sie von einer stabilen Plattform aus.
- 3 Verwenden Sie Montagematerial, das für die Struktur geeignet ist und die Last des Geräts tragen kann. Geeignetes Montagematerial finden Sie im Abschnitt „Zubehör“.
- 4 Sichern Sie das Gerät mit einem Fangseil oder einer anderen geeigneten Einrichtung zusätzlich ab. Diese zweite Aufhängung muss auf Grundlage der aktuellsten Arbeitsschutzbestimmungen ausreichend dimensioniert und so angebracht sein, dass im Fehlerfall der Hauptaufhängung kein Teil der Installation herabfallen kann. Für die Befestigung eines Fangseils ist eine entsprechende Öse am Gerät montiert. Befestigen Sie das Sicherungsseil so, dass der Fallweg des Geräts nicht mehr als 20 cm betragen kann.
- 5 Zum Ausrichten des Geräts lösen Sie die Feststellschrauben am Hängebügel, stellen die gewünschte Neigung ein und ziehen die Schrauben wieder fest an.
- 6 Nach der Montage muss das Gerät regelmäßig gewartet und überprüft werden, um mögliche Korrosion, Verformung und Lockerung zu vermeiden.

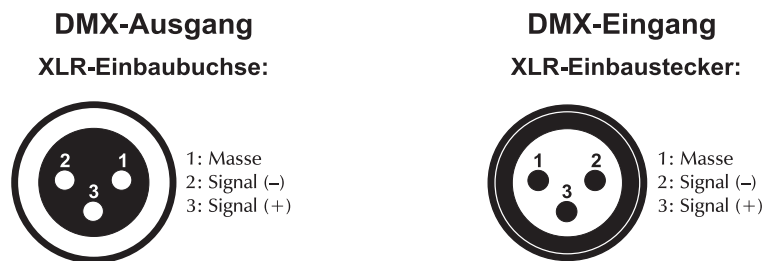
ANSCHLÜSSE

DMX512-Ansteuerung

Für die Ansteuerung des Geräts per DMX512 ist eine Datenverbindung notwendig. Das Gerät verfügt dazu über 3-polige XLR-Anschlüsse.

- 1 Verbinden Sie den Ausgang Ihres Controllers mit dem DMX-Eingang DMX IN des Geräts über ein DMX-Kabel.
- 2 Verbinden Sie den DMX-Ausgang DMX OUT des Geräts mit dem DMX-Eingang des nächsten Geräts in der Kette. Verbinden Sie immer einen Ausgang mit dem Eingang des nächsten Geräts bis alle Geräte angeschlossen sind.
- 3 Am letzten Gerät muss die DMX-Leitung durch einen Abschlusswiderstand abgeschlossen werden. Dazu wird ein XLR-Stecker in den DMX-Ausgang am letzten Gerät gesteckt, bei dem zwischen Signal (-) und Signal (+) ein 120-Ω-Widerstand eingelötet ist.
- 4 Ab einer Kabellänge von 300 m oder nach 32 angeschlossenen DMX-Geräten sollte das Signal mit Hilfe eines DMX-Aufholverstärkers verstärkt werden, um eine fehlerfreie Datenübertragung zu gewährleisten.

Belegung der XLR-Verbindung:



Anschluss ans Netz

Das Gerät verfügt über ein Schaltnetzteil, das eine Netzspannung zwischen 100 und 240 Volt erlaubt.

- 1 Schließen Sie das beiliegende Netzkabel an und stecken den Netzstecker in eine geerdete Schutzkontaktsteckdose ein. Damit ist das Gerät eingeschaltet.
- 2 Zum Ausschalten ziehen Sie den Netzstecker aus der Steckdose.
- 3 Schließen Sie das Gerät nicht über einen Dimmer an die Netzspannung an. Für besseren Bedienkomfort verwenden Sie eine schaltbare Steckdose.

Stromversorgung von weiteren Geräten

Über den Netzausgang POWER OUT können weitere Geräte mit Strom versorgt werden. Zum Zusammenschalten der Geräte, verbinden Sie immer den Ausgang POWER OUT mit dem Eingang POWER IN des nächsten Geräts bis alle Geräte angeschlossen sind. Passende Netzkabel mit Kaltgerätestecker sind optional erhältlich. Auf diese Weise lassen sich bis zu 8 Geräte bei 230/240 Volt Netzspannung und bis zu 4 Geräte bei 110/115 Volt Netzspannung zusammenschalten.

BEDIENUNG

Nach dem Anschluss ans Netz ist das Gerät betriebsbereit. Das Display zeigt die zuletzt eingestellte Betriebsart. Nehmen Sie nun die notwendigen Menüeinstellungen für die jeweilige Betriebsart mit den Bedientasten vor. Auch wenn Sie das Gerät vom Stromnetz trennen, bleiben alle Einstellungen gespeichert. Das Gerät kann entweder im Standalone-Modus über das Bedienfeld oder im DMX-gesteuerten Modus über einen handelsüblichen DMX-Controller betrieben werden.

Menüstruktur

Modus		Anzeige	Funktion
DMX-Startadresse	Addr	A001 – A512	DMX-Startadresse
DMX-Kanal-Modus	XXCH	148CH	148-Kanal-Modus
		22CH	22-Kanal-Modus
		13CH	13-Kanal-Modus
		7 CH	7-Kanal-Modus
Master/Slave-Modus	SLNA	SLNA	Master, Slave-Modus
Musiksteuerung	SoUn	So – 0-16	Programm 0-16
		SE 00-99	Mikrofonempfindlichkeit niedrig > hoch
Automatikbetrieb	Auto	Au – 0-16	Programm 0-16
		SP 00-99	Ablaufgeschwindigkeit langsam > schnell
LED	LED	ON/OFF	Display-Abschaltung Bei OFF, Anzeige schaltet sich nach ca. 30 Sekunden aus
Display	DISP		Display-Einstellung Mit dieser Funktion lässt sich das Display um 180° umdrehen.
Version	Ver	V11	Software Version

Standalone-Betrieb

Master/Slave-Betrieb mit mehreren Geräten

Es lassen sich mehrere Geräte zusammenschalten (max. 32). Das Hauptgerät (Master) kann dann alle Nebengeräte (Slave) synchron steuern ohne die Notwendigkeit eines DMX-Controllers. Die Geräte müssen auf die jeweilige Betriebsart eingestellt werden.

- 1 Konfigurieren Sie zuerst alle Slave-Geräte vor dem Anschluss an das Master-Gerät. Drücken Sie dazu die Taste **MENU** so oft, bis das Display **SLNA** anzeigt. Bestätigen Sie mit der Taste **ENTER**.
- 2 Verbinden Sie den DMX-Ausgang des Master-Geräts mit dem DMX-Eingang des ersten Slave-Geräts. Verbinden Sie dann den DMX-Ausgang des ersten Slave-Geräts mit dem DMX-Eingang des zweiten Slave-Geräts usw., bis alle Geräte in einer Kette angeschlossen sind. Der DMX-Eingang darf nicht an einen DMX-Controller angeschlossen sein.
- 3 Wählen Sie am Master-Gerät die gewünschte Betriebsart. Die zusammenschalteten Geräte arbeiten nun synchron.

Musiksteuerung

Durch das eingebaute Mikrofon lassen sich die Showprogramme im Rhythmus der Musik (bei deutlichem Bassschlag) optimal mit dem Gerät wiedergeben.

- 1 Drücken Sie die Taste **MENU** so oft, bis das Display die Betriebsart **SoUn** anzeigt. Bestätigen Sie mit der Taste **ENTER**. Wählen Sie das gewünschte Showprogramm mit den Tasten **UP** und **DOWN (So0 – So16)**. Bestätigen Sie mit der Taste **ENTER**.

- 2 Drücken Sie die Taste **MENU** so oft, bis das Display **SE** anzeigt. Bestätigen Sie mit der Taste **ENTER**. Passen Sie mit den Tasten **UP** und **DOWN** die Mikrofonempfindlichkeit an die Lautstärke der Musik an (**SE 00** = niedrig, **SE 99** = hoch).

Automatikbetrieb

Im Automatikbetrieb stehen verschiedene 17 Showprogramme zur Verfügung die mit einer einstellbaren Geschwindigkeit ablaufen.

- 1 Drücken Sie die Taste **MENU** so oft, bis das Display die Betriebsart **Auto** anzeigt. Bestätigen Sie mit der Taste **ENTER**. Wählen Sie das gewünschte Showprogramm mit den Tasten **UP** und **DOWN (Au0 – Au16)**. Bestätigen Sie mit der Taste **ENTER**.
- 2 Drücken Sie die Taste **MENU** so oft, bis das Display **SP** anzeigt. Bestätigen Sie mit der Taste **ENTER**. Stellen Sie mit den Tasten **UP** und **DOWN** die Ablaufgeschwindigkeit des Programms von **SP 00** (langsam) bis **SP 99** (schnell) ein. Bestätigen Sie mit der Taste **ENTER**.

Display Abschaltung

Mit dieser Funktion schaltet sich das Display nach ca. 30 Sekunden aus.

Display-Einstellung

Mit dieser Funktion lässt sich das Display umdrehen.

DMX-Betrieb

Anzahl der DMX-Kanäle und DMX-Startadresse einstellen

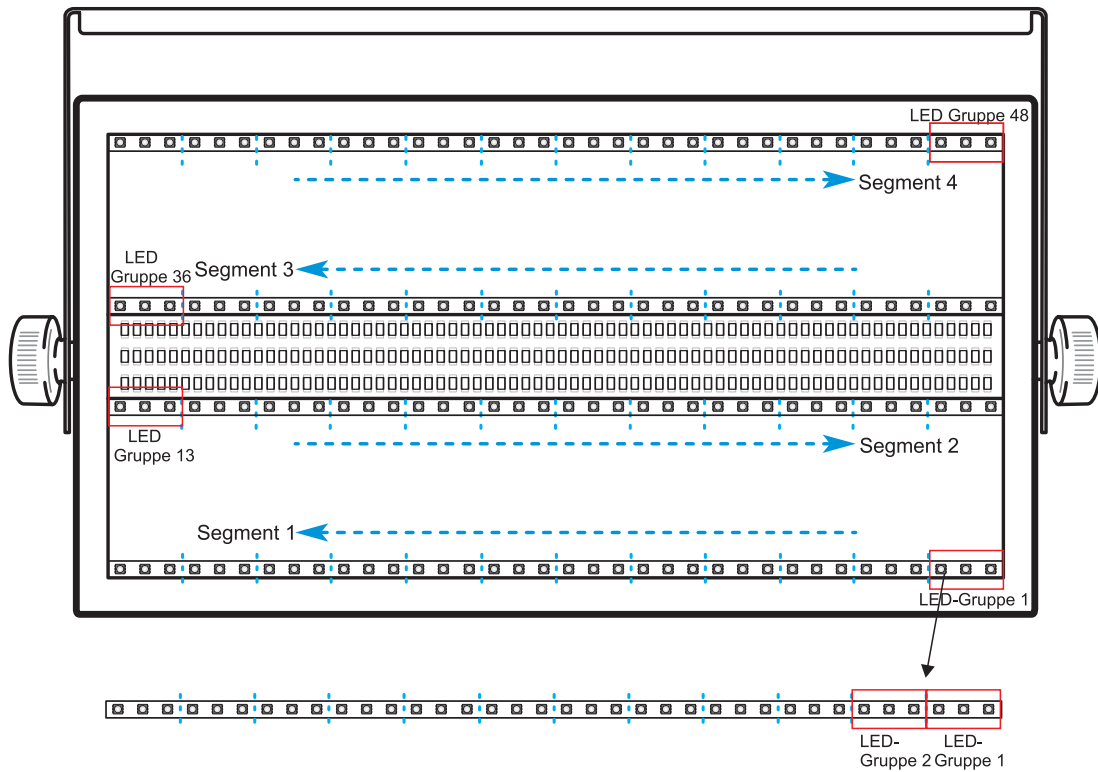
Für den Betrieb über einen Controller mit DMX512-Protokoll verfügt das Gerät über 148 Steuerkanäle. Es kann aber auch in einen Modus mit 7, 13, oder 22 Kanälen umgeschaltet werden, wenn andere Funktionen benötigt werden. Damit das Gerät vom Controller angesteuert werden kann, muss außerdem die DMX-Startadresse eingestellt werden. Die Startadresse ist abhängig von Ihrem DMX-Controller. Lesen Sie hierzu die Dokumentation des Geräts.

- 1 Drücken Sie die Taste **MENU** so oft, bis das Display die Betriebsart **Addr** anzeigt. Bestätigen Sie mit der Taste **ENTER**.
- 2 Das Display zeigt **A*****. Stellen die Adresse mit den Tasten **UP** und **DOWN** ein. Bestätigen Sie mit der Taste **ENTER**.
- 3 Das Menü für die DMX-Startadresse wird aufgerufen **d*****. Stellen die Adresse mit den Tasten **UP** und **DOWN** ein. Bestätigen Sie mit der Taste **ENTER**.
- 4 Stellen Sie nun den DMX-Kanal-Modus ein. Drücken Sie die Taste **MENU** so oft, bis das Display die Betriebsart ****CH** anzeigt. Wählen Sie mit den Tasten **UP** und **DOWN** den gewünschten DMX-Kanal-Modus. Bestätigen Sie mit der Taste **ENTER**.
- 5 Beim Empfang von DMX-Steuersignalen blinkt ein Punkt im Display. Fehlen die Steuersignale, blinkt das Display.

Hinweis: Bitte vergewissern Sie sich, dass sich die Steuerkanäle nicht mit anderen Geräten überlappen, damit das Gerät korrekt und unabhängig von anderen Geräten in der DMX-Verbindung funktioniert. Werden mehrere Geräte auf eine Adresse definiert, arbeiten sie synchron.

Die RGB LEDs des Gerätes sind im 22-Kanal-Modus in 4 Segmente und im 148 Kanal-Modus in jeweils 48 LED-Gruppen eingeteilt (siehe Grafik), die mit dem folgenden DMX-Protokoll gesteuert werden können

DMX-Kanal-Modus 22 + 148



Funktionen im DMX-Betrieb

7-Kanal-Modus

Kanal	Wert	Funktion
1 Dimmer SMD 5730	000 – 255	Gesamthelligkeit 0-100%
2 Strobe SMD 5730	000 – 008	Keine Funktion
	009 – 255	Strobe mit zunehmender Geschwindigkeit 0 –100%
3 Dimmer SMD 5050	000 – 255	Gesamthelligkeit 0-100%
4 Strobe SMD 5050	000 – 008	Keine Funktion
	009 – 255	Strobe mit zunehmender Geschwindigkeit 0–100%
5 SMD 5050	000 – 255	Rot 0-100%
6 SMD 5050	000 – 255	Grün 0-100%
7 SMD 5050	000 – 255	Blau 0-100%

13-Kanal-Modus

Kanal	Wert	Funktion	
1 Dimmer SMD 5730	000 – 255	Gesamthelligkeit 0-100%	
2 Strobe SMD 5730	000 – 008	Keine Funktion	
	009 – 255	Strobe mit zunehmender Geschwindigkeit 0–100%	
3 SMD 5730	000 – 255	Blitzdauer zunehmend	
4 Dimmer SMD 5050	000 – 255	Gesamthelligkeit 0-100%	
5 Strobe SMD 5050	000 – 008	Keine Funktion	
	009 – 255	Strobe mit zunehmender Geschwindigkeit 0–100%	
6 SMD 5050	000 – 255	Rot 0-100%	
7 SMD 5050	000 – 255	Grün 0-100%	
8 SMD 5050	000 – 255	Blau 0-100%	
9 Automatik Programm 16 Effekte SMD 5050	000 – 007	Keine Funktion	
	008 – 022	Programm 1	
	023 – 037	Programm 2	
	038 – 052	Programm 3	
	053 – 082	Programm 4	
	083 – 097	Programm 5	
	098 – 112	Programm 6	
	113 – 127	Programm 7	
	128 – 142	Programm 8	
	143 – 157	Programm 9	
	158 – 172	Programm 10	
	173 – 187	Programm 11	
	188 – 202	Programm 12	
	203 – 217	Programm 13	
	218 – 232	Programm 14	
	233 – 247	Programm 15	
248 – 255	Programm 16		
10 Automatik Programm Speed SMD 5050	000 – 255	Zunehmende Geschwindigkeit der Automatik Programme	
11 Farbpresets SMD 5050	000 – 007	Keine Funktion	
	008 – 255	Farbpresets für 16 Automatik Programme	
12 SMD 5050 Hintergrund- farbe	000 – 015	Automatik	
		R	
		G	
		B	
		016 – 255	RG
		RB	
		GB	
RGB			
13 SMD 5050	000 – 127	Richtungsänderung (unten nach oben)	
	128 – 255	Richtungsänderung (oben nach unten)	

22-Kanal-Modus

Kanal	Wert	Funktion	LED-Gruppe
1 Dimmer SMD 5730	000 – 255	Gesamthelligkeit 0-100%	
2 Strobe SMD 5730	000 – 008	Keine Funktion	
	009 – 255	Strobe mit zunehmender Geschwindigkeit 0–100%	
3 SMD 5730	000 – 255	Blitzdauer zunehmend	
4 Dimmer SMD 5050	000 – 255	Gesamthelligkeit 0-100%	
5 Strobe SMD 5050	000 – 008	Keine Funktion	
	009 – 255	Strobe mit zunehmender Geschwindigkeit 0–100%	
6 SMD 5050	000 – 255	Rot 0-100%	Segment 1
7 SMD 5050	000 – 255	Grün 0-100%	
8 SMD 5050	000 – 255	Blau 0-100%	
9 SMD 5050	000 – 255	Rot 0-100%	Segment 2
10 SMD 5050	000 – 255	Grün 0-100%	
11 SMD 5050	000 – 255	Blau 0-100%	
12 SMD 5050	000 – 255	Rot 0-100%	Segment 3
13 SMD 5050	000 – 255	Grün 0-100%	
14 SMD 5050	000 – 255	Blau 0-100%	
15 SMD 5050	000 – 255	Rot 0-100%	Segment 4
16 SMD 5050	000 – 255	Grün 0-100%	
17 SMD 5050	000 – 255	Blau 0-100%	
18 Automatik Programm 16 Effekte	000 – 007	Keine Funktion	
	008 – 022	Programm 1	
	023 – 037	Programm 2	
	038 – 052	Programm 3	
	053 – 082	Programm 4	
	083 – 097	Programm 5	
	098 – 112	Programm 6	
	113 – 127	Programm 7	
	128 – 142	Programm 8	
	143 – 157	Programm 9	
	158 – 172	Programm 10	
	173 – 187	Programm 11	
	188 – 202	Programm 12	
	203 – 217	Programm 13	
	218 – 232	Programm 14	
	233 – 247	Programm 15	
248 – 255	Programm 16		
19 Automatik	000 – 255	Zunehmende Geschwindigkeit der Automatik Programme	

Programm Speed SMD 5050		
20 Farbpresets SMD 5050	000 – 007	Keine Funktion
	008 – 255	Farbpresets für 16 Automatik Programme
21 SMD 5050 Hintergrund- farbe	000 – 015	Automatik
	016 – 255	R
		G
		B
		RG
		RB
		GB
22 SMD 5050	000 – 127	Richtungsänderung (unten nach oben)
	128 – 255	Richtungsänderung (oben nach unten)

148-Kanal-Modus

Kanal	Wert	Funktion	LED-Gruppe
1 Dimmer SMD 5730	000 – 255	Gesamthelligkeit 0-100%	
2 Strobe SMD 5730	000 – 008	Keine Funktion	
	009 – 255	Strobe mit zunehmender Geschwindigkeit 0–100%	
3 Dimmer SMD 5050	000 – 255	Gesamthelligkeit 0-100%	
4 Strobe SMD 5050	000 – 008	Keine Funktion	
	009 – 255	Strobe mit zunehmender Geschwindigkeit 0–100%	
5 SMD 5050	000 – 255	Rot 0-100%	LED-Gruppe1
6 SMD 5050	000 – 255	Grün 0-100%	
7 SMD 5050	000 – 255	Blau 0-100%	
8 SMD 5050	000 – 255	Rot 0-100%	LED-Gruppe 2
9 SMD 5050	000 – 255	Grün 0-100%	
10 SMD 5050	000 – 255	Blau 0-100%	
---	---	-----	
---	---	-----	
---	---	-----	
146 SMD 5050	000 – 255	Rot 0-100%	LED-Gruppe 48
147 SMD 5050	000 – 255	Grün 0-100%	
148 SMD 5050	000 – 255	Blau 0-100%	

REINIGUNG UND WARTUNG

Das Gerät sollte äußerlich in regelmäßigen Abständen von Verunreinigungen wie Staub usw. gereinigt werden. Insbesondere die Linsen sollten sauber sein, damit das Licht mit maximaler Helligkeit abgestrahlt werden kann.

- 1 Trennen Sie das Gerät vom Netz und lassen Sie es abkühlen, bevor Sie mit der Reinigung beginnen.
- 2 Reinigen Sie die Oberflächen mit einem fusselfreien, angefeuchteten Tuch. Verwenden Sie auf keinen Fall Alkohol oder irgendwelche Lösungsmittel, da sonst die Gehäuseoberflächen beschädigt werden könnten. Vermeiden Sie unbedingt das Eindringen von Nässe oder Feuchtigkeit in das Gerät.
- 3 Das Gerät muss trocken sein, bevor Sie es wieder einschalten.

Im Geräteinneren befinden sich keine zu wartenden Teile. Öffnen Sie das Gehäuse nicht. Unternehmen Sie keine Reparaturversuche, da dies ein Sicherheitsrisiko darstellt. Wartungs- und Servicearbeiten sind ausschließlich dem autorisierten Fachhandel vorbehalten. Sollten einmal Ersatzteile benötigt werden, verwenden Sie bitte nur Originalersatzteile. Sollten Sie noch weitere Fragen haben, wenden Sie sich bitte an Ihren Fachhändler.

UMWELTSCHUTZ



Informationen zur Entsorgung

Bitte übergeben Sie das Gerät bzw. die Geräte am Ende der Nutzungsdauer zur umweltgerechten Entsorgung einem örtlichen Recyclingbetrieb. Geräte, die mit diesem Symbol gekennzeichnet sind, dürfen nicht im Hausmüll entsorgt werden. Für weitere Informationen wenden Sie sich bitte an Ihren Händler oder die zuständige örtliche Behörde. Entnehmen Sie evtl. eingelegte Batterien und entsorgen Sie diese getrennt vom Produkt.



Als Endverbraucher sind Sie durch die Batterieverordnung gesetzlich zur Rückgabe aller gebrauchten Batterien und Akkus verpflichtet. Die Entsorgung über den Hausmüll ist verboten. Verbrauchte Batterien können Sie unentgeltlich bei den Sammelstellen Ihrer Gemeinde und überall, wo Batterien verkauft werden, abgeben. Mit der Verwertung von Altgeräten und der ordnungsgemäßen Entsorgung von Batterien und Akkus leisten Sie einen wichtigen Beitrag zum Schutz unserer Umwelt.

TECHNISCHE DATEN

Spannungsversorgung:	100-240 V AC, 50/60 Hz
Gesamtanschlusswert:	130 W
Schutzklasse:	I
Sicherung:	F2A
Anzahl der DMX-Kanäle:	7/13/22/148
DMX512-Anschluss:	3-pol. XLR
Musiksteuerung:	über eingebautes Mikrofon
LED-Typ:	144 x SMD-5050, RGB 216 x SMD-5730, CW
Anzahl der LEDs:	360
Blitzfrequenz:	20 Hz
Maße (L x B x H):	80 x 455 x 255 mm
Maximale Umgebungstemperatur T _a :	45° C
Max. Leuchtentemperatur im Beharrungszustand T _c :	60° C
Mindestabstand zu entflammaren Oberflächen:	0,5 m
Mindestabstand zum angestrahlten Objekt:	0,1 m
Gewicht:	3,5 kg

Zubehör

EUROLITE TPC-10 Klammer, silber	Best.-Nr. 59006856
EUROLITE Sicherungsseil A 3x600mm bis 5kg, silber	Best.-Nr. 58010310
EUROLITE DMX Kabel XLR 3pol 3m sw	Best.-Nr. 3022785H
PSSO DMX Kabel XLR 3pol 3m sw Neutrik	Best.-Nr. 30227810
PSSO PowerCon Verbindungskabel 3x1,5 3m	Best.-Nr. 3023503R

Technische Änderungen ohne vorherige Ankündigung und Irrtum vorbehalten. © 18.04.2019

USER MANUAL

eurolite®

LED Super Strobe ABL



DANGER! Electric shock caused by short-circuit

Be careful with your operations. With a dangerous voltage you can suffer a dangerous electric shock when touching the wires. Never open the housing. Keep the device away from rain and moisture.



Please read these instructions carefully before using the product. They contain important information for the correct use of the product.

Every person involved with the installation, operation and maintenance of this device has to

- be qualified
- follow the instructions of this manual
- consider this manual to be part of the total product
- keep this manual for the entire service life of the product
- pass this manual on to every further owner or user of the product
- download the latest version of the user manual from the Internet

INTRODUCTION

Thank you for having chosen one of our products. If you follow the instructions given in this manual, we are sure that you will enjoy this device for a long period of time.

Product features

3in1 LED effect light with RGB color mixing

- 3 effects in one device: strobe, blinder and wash light
- 144 RGB LEDs, SMD 5050
- 216 cold white LEDs, SMD 5730
- RGB LEDs controllable in 1 or 48 segments depending on the DMX mode
- RGB and cold white LEDs are in DMX mode controllable separately
- Auto, music, master/slave and DMX mode
- 17 built-in auto and music chase programs
- Flash rate 20 Hz
- Stepless RGB color mixing
- Flicker-free projection
- Dimmer
- Addressing and setting via control panel with 4-digit LED display
- Sound-control via built-in microphone with adjustable microphone sensitivity
- DMX512 control possible via any commercial DMX controller
- 7, 13, 22 or 148 DMX channels selectable
- Swivel mounting bracket
- Power connection via P-Con jack and included power cable with safety plug
- Feed-through output allows to power up to 8 devices

SAFETY INSTRUCTIONS

**WARNING!**

Please read the safety warnings carefully and only use the product as described in this manual to avoid accidental injury or damage.

Intended use

- This device is an LED strobe for creating decorative lighting effects. This device is designed for professional use in the field of event technology, e.g. on stage. It is not suitable for household lighting.
- Only use the device according to the instructions given herein. Damages due to failure to follow these operating instructions will void the warranty! We do not assume any liability for any resulting damage.
- We do not assume any liability for material and personal damage caused by improper use or non-compliance with the safety instructions. In such cases, the warranty/guarantee will be null and void.
- Unauthorized rebuilds or modifications of the device are not permitted for reasons of safety and render the warranty invalid.

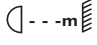
Danger due to electricity

- The device is suitable for indoor use only. Do not use it outdoors. Never expose it to rain or moisture. Do not store it in rooms exposed to moisture.
- To reduce the risk of electric shock, do not open any part of the device. There are no serviceable parts inside the device.
- Only connect the device to a properly installed mains outlet. The outlet must be protected by residual current breaker (RCD). The voltage and frequency must exactly be the same as stated on the device. If the mains cable is equipped with an earthing contact, then it must be connected to an outlet with a protective ground. Never defeat the protective ground of a mains cable. Failure to do so could result in damage to the device and possibly injure the user.
- The mains outlet must be easily accessible so that you can unplug the device quickly if need be.
- Never touch the mains plug with wet or damp hands. There is the risk of potentially fatal electric shock.
- The mains cable must not be bent or squeezed. Keep it away from hot surfaces or sharp edges.
- Never pull the mains cable to disconnect the mains plug from the mains outlet, always seize the plug.
- Unplug the device during lightning storms, when unused for long periods of time or before cleaning.
- Do not expose the device to any high temperatures, direct sunlight, dripping or splashing water, strong vibrations or heavy mechanical stress.
- Do not place any objects filled with liquids on the device.
- Do not place any open sources of fire, such as burning candles, on or directly next to the device.
- Make sure that objects cannot fall into the device, in particular metal parts.
- Only have repairs to the device or its mains cable carried out by qualified service personnel. Repairs are required when the device or the mains cable is visibly damaged, liquid has been spilled or objects have fallen into the device; when the device has been exposed to rain or moisture, has been dropped or malfunctions occur.
- Cleaning of the device is limited to the surface. Make sure that moisture does not come into contact with any areas of the terminal connections or mains voltage control parts. Only wipe off the product with a soft lint-free and moistened cloth. Never use solvents or aggressive detergents.

Danger to children and people with restricted abilities

- This product is not a toy. Keep it out of the reach of children and pets. Do not leave packaging material lying around carelessly. Never leave this device running unattended.
- This device may be used only by persons with sufficient physical, sensorial, and intellectual abilities and having corresponding knowledge and experience. Other persons may use this device only if they are supervised or instructed by a person who is responsible for their safety.

Warning – risk of burns and fire

- The admissible ambient temperature range (Ta) is -5 to +45°C. Do not operate the device outside of this temperature range.
- The housing temperature (Tc) can be up to 60°C during use. Avoid contact by persons and materials.
- Do not illuminate surfaces within 10 cm of the device. This value is indicated on the device by the  symbol.
- Do not use the device near highly flammable materials. Always place the device at a location where sufficient air circulation is ensured. Leave 50 cm of free space around the device. Never cover the air vents of the housing.

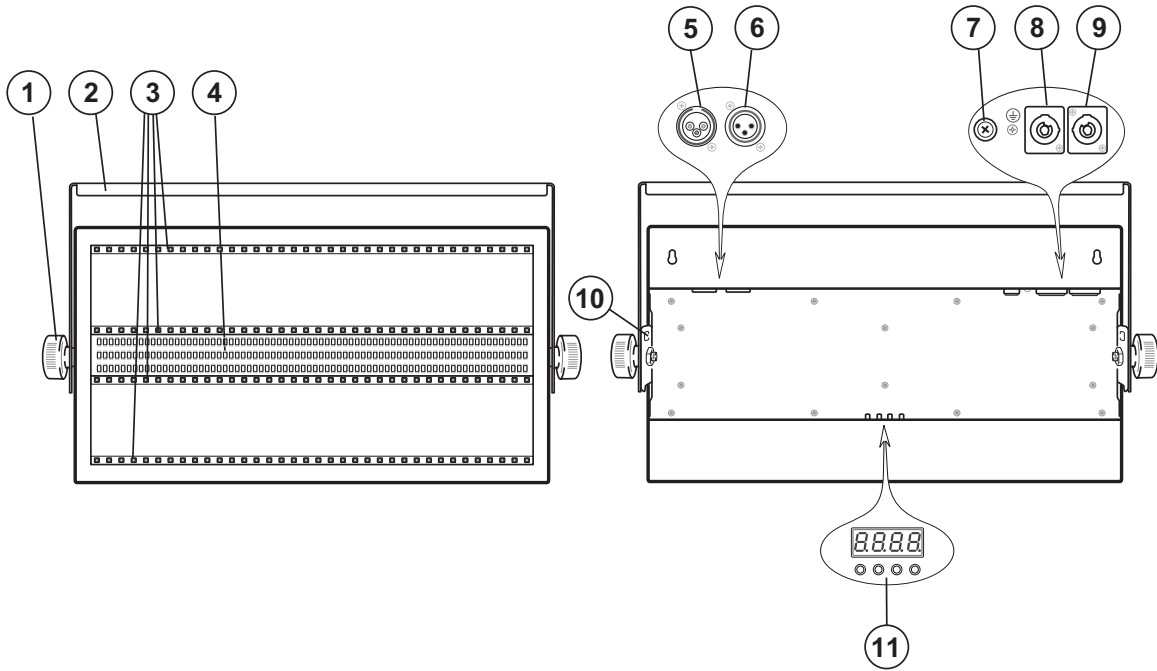
Warning – risk of injuries

- Do not look directly at the light source. Persons with light-sensitive epilepsy may suffer from epileptic seizures or fall unconscious.
- Make sure that the product is set up or installed safely and expertly and prevented from falling down. Comply with the standards and rules that apply in your country, in particular EN 60598-2-17.
- If you lack the qualification, do not attempt the installation yourself, but instead use a professional installer. Improper installation can result in bodily injury and or damage to property.
- The manufacturer cannot be made liable for damages caused by incorrect installations or insufficient safety precautions.
- For overhead use, always secure the device with a secondary safety attachment such as a safety bond or safety net.
- Make sure that the area below the installation place is blocked when rigging, derigging or servicing the device.
- For commercial use the country-specific accident prevention regulations of the government safety organization for electrical facilities must be complied with at all times.

Caution – material damage

- This device must not be connected to the mains voltage by means of a dimmer.
- Lighting effects are not designed for permanent operation. Consistent operation breaks will ensure that the device will serve you for a long time without defects.
- Never switch the device on and off at short intervals. This will considerably reduce the service life of the device.
- If the device has been exposed to drastic temperature fluctuation, do not switch it on immediately. The resulting condensation may destroy the device. Allow the device to reach room temperature before connecting it. Wait until the condensation has evaporated.
- Please use the original packaging to protect the device against vibration, dust and moisture during transportation or storage.
- If a serial number label is affixed to the device, do not remove the label as this would make the guarantee void.

DESCRIPTION OF THE DEVICE



- (1) Fixation screw
- (2) Mounting bracket
- (3) SMD 5050, RGB LEDs
- (4) SMD 5730, CW LEDs
- (5) DMX input
- (6) DMX output

- (7) Fuse
- (8) Power feed-through output
- (9) Power input
- (10) Safety rope fixture
- (11) LED display and operating buttons

INSTALLATION



WARNING! Risk of injury caused by falling objects

Devices in overhead installations may cause severe injuries when crashing down. Make sure that the device is installed securely and cannot fall down. The installation must be carried out by a specialist who is familiar with the hazards and the relevant regulations.

The device may be placed on the floor or fastened to a truss or similar rigging structure. The device must never be fixed swinging freely in the room.

- 1 The rigging structure must support at least 10 times the weight of all fixtures to be installed on it.
- 2 Block access below the work area and work from a stable platform when installing the device.
- 3 Use rigging hardware that is compatible with the structure and capable of bearing the weight of the device. Please refer to the "Accessories" section for a list of suitable rigging hardware.
- 4 Secure the device with a safety bond or other secondary attachment. This secondary safety attachment must be sufficiently dimensioned in accordance with the latest industrial safety regulations and constructed in a way that no part of the installation can fall down if the main attachment fails. An appropriate eyelet is mounted on the device for fixation of the safety rope. Fasten the safety rope in such a way that, in the event of a fall, the maximum drop distance of the device will not exceed 20 cm.
- 5 To align the device, release the fixation screws at the mounting bracket, adjust the desired inclination angle and tighten the fixation screws.
- 6 After installation, the device requires inspections periodically to prevent the possibility of corrosion, deformation and looseness.

CONNECTIONS

DMX512 control

A DMX512 data link is required in order to control the device via DMX. The device provides 3-pin XLR connectors for DMX connection.

- 1 Connect the output of your DMX controller to the DMX input DMX IN of the light set with a DMX cable.
- 2 Connect the DMX output DMX OUT of the device to the DMX input of the next unit in the chain. Always connect one output to the input of the next unit until all units are connected.
- 3 At the last unit, the DMX cable has to be terminated. Plug the terminator with a 120 Ω resistor between Signal (-) and Signal (+) in the DMX output of the last unit.
- 4 If the cable length exceeds 300 m or the number of DMX devices is greater than 32, it is recommended to insert a DMX level amplifier to ensure proper data transmission.

XLR connection:



Connection to the mains

The device uses an auto-range power supply that accepts input voltages between 100 und 240 volts.

- 1 Connect the device via the mains cable to a grounded mains socket. Thus the unit is switched on.
- 2 To switch off the unit, disconnect the power plug.
- 3 Do not connect the unit to the mains voltage via a dimmer. For a more convenient operation, use a mains outlet which is switchable.

Power supply of further devices

The jack POWER OUT allows for power supply of further devices. To interconnect several devices, connect the jack POWER OUT to the input POWER IN of the next unit until all units are connected. Matching power cables with IEC plugs are available as accessories. In this manner, up to 8 devices can be linked at 230/240 input voltage and up to 4 devices at 110/115 input voltage.

OPERATION

After connecting the device to the mains it is ready for operation. The display indicates the last operating mode. The operating modes can be selected by means of the display and the control buttons. All settings remain stored even if the device is disconnected from the mains. The device can be operated in stand-alone mode via the control board or in DMX-controlled mode via any commercial DMX controller.

Menüstruktur

Modus		Anzeige	Funktion
DMX start address	Addr	A001 – A512	DMX start address
DMX channel mode	**CH	148CH	148-channel mode
		22CH	22-channel mode
		13CH	13-channel mode
		7 CH	7-channel mode
Master/Slave mode	SLNA	SLNA	Master/Slave mode
Sound control	SoUn	So – 0-16	Program 0-16
		SE 00-99	Microphone sensitivity low > high
Automatic mode	Auto	Au – 0-16	Program 0-16
		SP 00-99	Program running speed slow > fast
LED	LED	ON/OFF	Display shutoff Shuts off the display after about 30 seconds
Display	DISP		Display setting With this function you can to turn the display at 180° upside down
Version	Ver	V11	Software Version

Stand-alone mode

Interconnecting several devices (master/slave operation)

Several devices may be interconnected (max. 32). Then all slave units can be synchronized and controlled with the master unit without the need for a DMX controller. The devices must be set to the corresponding operating modes.

- 1 Configure all slave units before connecting the master unit: Press the **MENU** button so many times until **SLNA** is indicated in the display. Confirm with the **ENTER** button.
- 2 Connect the DMX output of the master unit to the DMX input of the first slave unit. Then connect the DMX output of the first slave unit to the DMX input of the second slave unit, etc. until all units have been connected in a chain. Do not connect a DMX controller to the DMX input of the master unit.
- 3 Set the master unit to the desired operating mode. The interconnected devices will now operate in synchronously.

Sound control

Via the integrated microphone the unit can perfectly reproduce the show programs to the rhythm of the music (sufficient bass provided).

- 1 Press the **MENU** button so many times until **SoUn** is indicated in the display. Confirm with the **ENTER** button. Use the buttons **UP** and **DOWN (So0 – So16)** to select the desired show program. Confirm with the **ENTER** button.
- 2 Press the **MENU** button so many times until **SE** is indicated in the display. Confirm with the **ENTER** button. Use the buttons **UP** and **DOWN** to Adjust the microphone sensitivity to the volume of the music (**SE 00** = low, **SE 99** = high).

Automatic mode

In automatic mode, 17 show programs are available that run at an adjustable speed.

- 1 Press the **MENU** button so many times until **Auto** is indicated in the display. Confirm with the **ENTER** button. Use the buttons **UP** and **DOWN (Au0 – Au16)** to select the desired show program. Confirm with the **ENTER** button.
- 2 Press the **MENU** button so many times until **SP** is indicated in the display. Confirm with the **ENTER** button. Use the buttons **UP** and **DOWN** to adjust the running speed of the program from **SP 00** (slow) to **SP 99** (fast). Confirm with the **ENTER** button.

Display shutoff

Shuts off the display after about 30 seconds.

Display-setting

With this function you can to turn the display upside down.

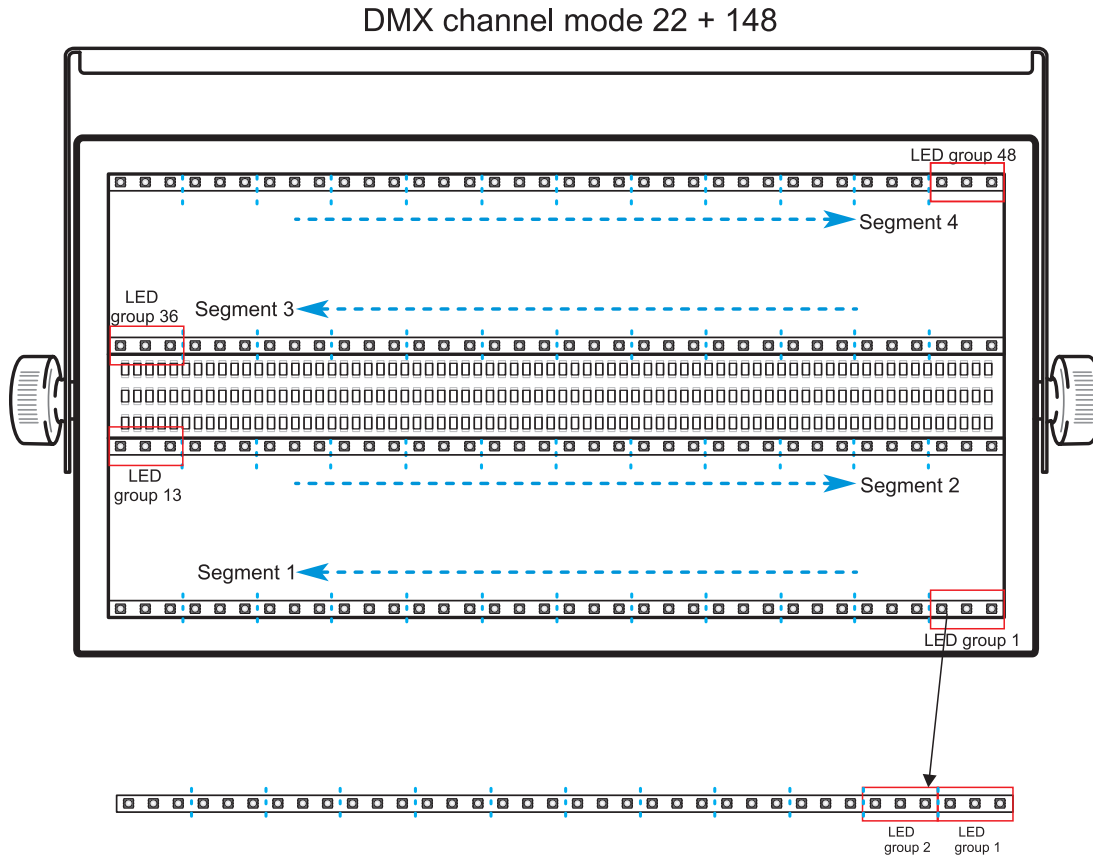
DMX operation**Setting the number of DMX channels and the DMX starting address**

For operation with a controller with DMX512 protocol, the device is equipped with 148 control channels. However, it can also be switched to a mode with 7, 13, or 22 channels if different functions are required. To be able to operate the device with a DMX controller, the DMX starting address must be set. The starting address depends upon which DMX controller is being used. Please refer to the controller's documentation.

- 1 Press the **MENU** button so many times until **Addr** is indicated in the display. Confirm with the **ENTER** button.
- 2 The display indicates **A*****. Use the buttons **UP** and **DOWN** to set the address. Confirm with the **ENTER** button.
- 3 Now the display indicates the menu item for the DMX starting address **d*****. Use the buttons **UP** and **DOWN** to set the address. Confirm with the **ENTER** button.
- 4 Now set the DMX channel mode. Press the **MENU** button repeatedly until the display shows ****CH** mode. Use the **UP** and **DOWN** buttons to select the desired DMX channel mode. Press **ENTER** to confirm.
- 5 A dot will flash when DMX signals are being received. If no control signals are available, the display will flash.

Note: Please make sure that you do not have any overlapping channels in order to control each device correctly and independently from any other fixture on the DMX chain. If several devices are addressed similarly, they will work synchronically.

The RGB LEDs of the device are separated into 4 segments in 22 channel mode and into 48 groups in 148 channel mode (see graphic), which can be individually controlled with the following DMX-protocol



Functions in DMX mode

7-channel mode

Channel	Value	Function
1 Dimmer SMD 5730	000 – 255	Total brightness 0-100%
2 Strobe SMD 5730	000 – 008	No function
	009 – 255	Strobe effect with increasing speed, 0-100%
3 Dimmer SMD 5050	000 – 255	Total brightness 0-100%
4 Strobe SMD 5050	000 – 008	No function
	009 – 255	Strobe effect with increasing speed, 0-100%
5 SMD 5050	000 – 255	Red 0-100%
6 SMD 5050	000 – 255	Green 0-100%
7 SMD 5050	000 – 255	Blue 0-100%

13-channel mode

Channel	Value	Function
1 Dimmer SMD 5730	000 – 255	Total brightness 0-100%
2 Strobe SMD 5730	000 – 008	No function
	009 – 255	Strobe effect with increasing speed, 0-100%
3 SMD 5730	000 – 255	Flash duration
4 Dimmer SMD 5050	000 – 255	Total brightness 0-100%
5 Strobe SMD 5050	000 – 008	No function
	009 – 255	Strobe effect with increasing speed, 0-100%
6 SMD 5050	000 – 255	Red 0-100%
7 SMD 5050	000 – 255	Green 0-100%
8 SMD 5050	000 – 255	Blue 0-100%
9 Automatic programs 16 effects SMD 5050	000 – 007	No function
	008 – 022	Program 1
	023 – 037	Program 2
	038 – 052	Program 3
	053 – 082	Program 4
	083 – 097	Program 5
	098 – 112	Program 6
	113 – 127	Program 7
	128 – 142	Program 8
	143 – 157	Program 9
	158 – 172	Program 10
	173 – 187	Program 11
	188 – 202	Program 12
	203 – 217	Program 13
	218 – 232	Program 14
	233 – 247	Program 15
248 – 255	Program 16	
10 SMD 5050	000 – 255	Automatic programs with increasing speed
11 Color presets SMD 5050	000 – 007	No function
	008 – 255	Color preset, 16 automatic programs
12 SMD 5050 Background color	016 – 255	Automatic program
		R
		G
		B
		RG
		RB
		GB
RGB		
13 SMD 5050	000 – 127	Change of direction (down to up)
	128 – 255	Change of direction (up to down)

22-channel mode

Channel	Value	Function	
1 Dimmer SMD 5730	000 – 255	Total brightness 0-100%	
2 Strobe SMD 5730	000 – 008	No function	
	009 – 255	Strobe effect with increasing speed, 0-100%	
3 SMD 5730	000 – 255	Flash duration	
4 Dimmer SMD 5050	000 – 255	Total brightness 0-100%	
5 Strobe SMD 5050	000 – 008	No function	
	009 – 255	Strobe effect with increasing speed, 0-100%	
6 SMD 5050	000 – 255	Red 0-100%	Segment 1
7 SMD 5050	000 – 255	Green 0-100%	
8 SMD 5050	000 – 255	Blue 0-100%	
9 SMD 5050	000 – 255	Red 0-100%	Segment 2
10 SMD 5050	000 – 255	Green 0-100%	
11 SMD 5050	000 – 255	Blue 0-100%	
12 SMD 5050	000 – 255	Red 0-100%	Segment 3
13 SMD 5050	000 – 255	Green 0-100%	
14 SMD 5050	000 – 255	Blue 0-100%	
15 SMD 5050	000 – 255	Red 0-100%	Segment 4
16 SMD 5050	000 – 255	Green 0-100%	
17 SMD 5050	000 – 255	Blue 0-100%	
18 Automatic program 16 effects SMD 5050	000 – 007	No function	
	008 – 022	Program 1	
	023 – 037	Program 2	
	038 – 052	Program 3	
	053 – 082	Program 4	
	083 – 097	Program 5	
	098 – 112	Program 6	
	113 – 127	Program 7	
	128 – 142	Program 8	
	143 – 157	Program 9	
	158 – 172	Program 10	
	173 – 187	Program 11	
	188 – 202	Program 12	
	203 – 217	Program 13	
	218 – 232	Program 14	
	233 – 247	Program 15	
248 – 255	Program 16		
19 SMD 5050	000 – 255	Automatic programs with increasing speed	

20 Color presets SMD 5050	000 – 007	No function
	008 – 255	Color preset, 16 automatic programs
21 SMD 5050 Background color	000 – 015	Automatic program
	016 – 255	R
		G
		B
		RG
		RB
		GB
22 SMD 5050	000 – 127	Change of direction (down to up)
	127 – 255	Change of direction (up to down)

148-channel mode

Channel	Value	Function	
1 Dimmer SMD 5730	000 – 255	Total brightness 0-100%	
2 Strobe SMD 5730	000 – 008	No function	
	009 – 255	Strobe effect with increasing speed, 0-100%	
3 Dimmer SMD 5050	000 – 255	Total brightness 0-100%	
4 Strobe SMD 5050	000 – 008	No function	
	009 – 255	Strobe effect with increasing speed, 0-100%	
5 SMD 5050	000 – 255	Red 0-100%	LED group 1
6 SMD 5050	000 – 255	Green 0-100%	
7 SMD 5050	000 – 255	Blue 0-100%	
8 SMD 5050	000 – 255	Red 0-100%	LED group 2
9 SMD 5050	000 – 255	Green 0-100%	
10 SMD 5050	000 – 255	Blue 0-100%	
---	---	-----	
---	---	-----	
---	---	-----	
146 SMD 5050	000 – 255	Red 0-100%	LED group 48
147 SMD 5050	000 – 255	Green 0-100%	
148 SMD 5050	000 – 255	Blue 0-100%	



CLEANING AND MAINTENANCE

The outside of the device should be cleaned periodically to remove contaminants such as dust etc. The lenses, in particular, should be clean to ensure that light will be emitted at maximum brightness.

- 1 Disconnect the device from power and allow it to cool before cleaning.
- 2 Clean the surface with a soft lint-free and moistened cloth. Never use alcohol or solvents as these may damage the surface. Make sure that no liquids can enter the device.
- 3 The device must be dry before reapplying power.

There are no serviceable parts inside. Do not open the housing. Do not try to repair the device by yourself as this may result in damage. Maintenance and service operations are only to be carried out by authorized dealers. Should you need any spare parts, please use genuine parts. Should you have further questions, please contact your dealer.

PROTECTING THE ENVIRONMENT

	<p>Disposal of old equipment</p> <p>When to be definitively put out of operation, take the product to a local recycling plant for a disposal which is not harmful to the environment. Devices marked with this symbol must not be disposed of as household waste. Contact your retailer or local authorities for more information.</p> <p>Remove any inserted batteries and dispose of them separately from the product.</p>
	<p>You as the end user are required by law (Battery Ordinance) to return all used batteries/rechargeable batteries. Disposing of them in the household waste is prohibited. You may return your used batteries free of charge to collection points in your municipality and anywhere where batteries/rechargeable batteries are sold. By disposing of used devices and batteries correctly, you contribute to the protection of the environment.</p>

TECHNICAL SPECIFICATIONS

Power supply:	100-240 V AC, 50/60 Hz
Power consumption:	130 W
Protection class:	I
Fuse:	F2A
DMX control channels:	7/13/22/148
DMX512 connection:	3-pin XLR
Sound control:	via built-in microphone
LED type:	144 x SMD 5050, RGB 216 x SMD 5730, CW
Number of LEDs:	360
Flash rate:	20 Hz
Dimensions (L x W x H):	80 x 455 x 255 mm
Maximum ambient temperature T_a :	45° C
Maximum housing temperature T_c :	60° C
Min. distance from flammable surfaces:	0.5 m
Min. distance to lighted object:	0.1 m
Weight:	3.5 kg

Accessories

EUROLITE TPC-10 Coupler, silver	No. 59006856
EUROLITE Safety Bond A 3x600mm up to 5kg, silver	No. 58010310
EUROLITE DMX cable XLR 3pin 3m bk	No. 3022785H
PSSO DMX cable XLR 3pin 3m bk Neutrik	No. 30227810
PSSO PowerCon Connection Cable 3x1.5 3m	No. 3023503R

All information is subject to change without prior notice. © 18.04.2019

eurolite®

Eurolite is a brand of Steinigke Showtechnic GmbH Andreas-Bauer-Str. 5 97297 Waldbüttelbrunn Germany
D00110564 Version 1.2 Publ. 18/04/2019

