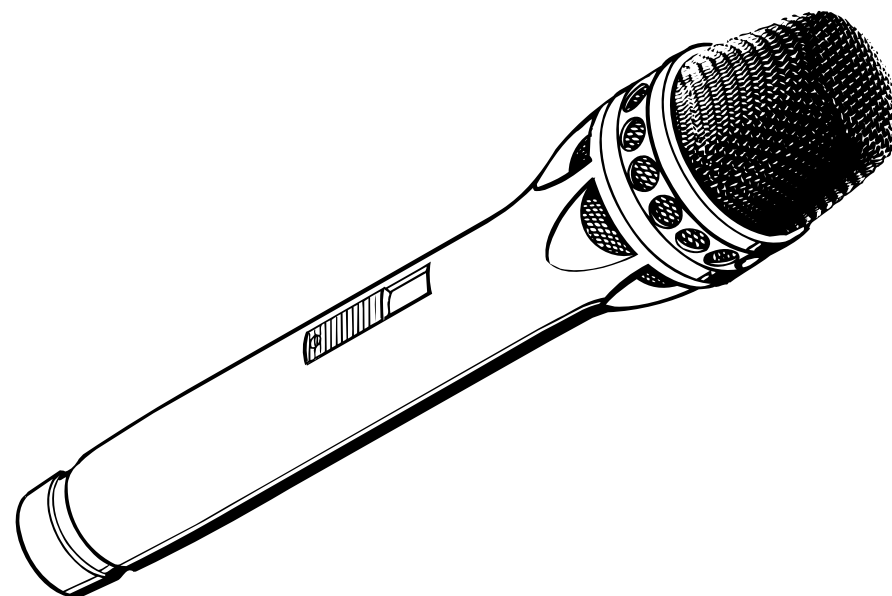


Gebrauchsanleitung
Istruzioni per l'uso
Gebruiksaanwijzing

MD 431-II



MD 431-II DYNAMISCHES MIKROFON

Hochwertiges dynamisches Mikrofon mit Supernieren-Charakteristik. Geeignet für Gesangs-/Sprachübertragung in allen Bereichen der Tonübertragungstechnik.

Merkmale

- Außergewöhnlich gute Rückkopplungs- und Körperschalldämpfung
- Ausgeprägter Nahbesprechungseffekt
- Integrierter Poppschutz
- Einsprachekorb aus Edelstahl
- Ein-/Ausschalter (verriegelbar, knackfreier Reedschalter)
- Unzerbrechliche Schnellwechselklemme

Zubehör (nicht im Lieferumfang)

StageHand Schnellwechseladapter (Art.-Nr. 3388)

Nahbesprechungs- und Windschütze:

MZW 4032: anthrazit (Art.-Nr. 2978), rot (Art.-Nr. 2979), blau (Art.-Nr. 2980), gelb (Art.-Nr. 2981), grün (Art.-Nr. 2982)

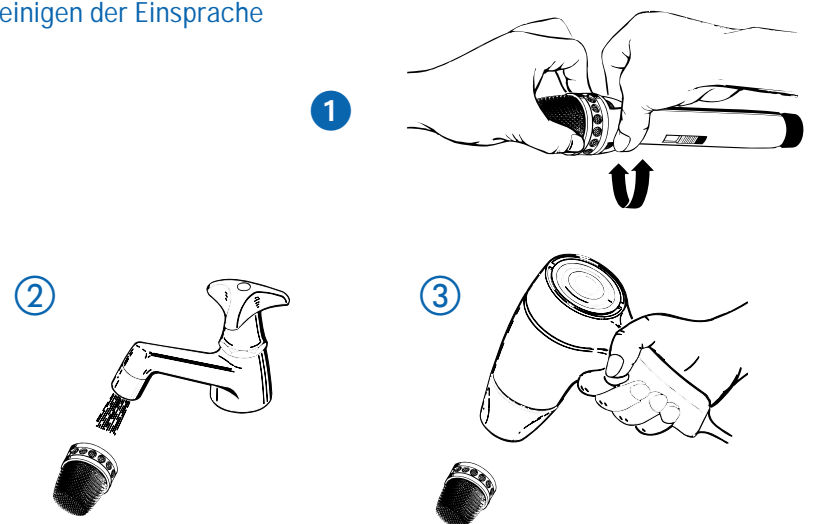
MZW 416-1: anthrazit (Art.-Nr. 1536), gelb (Art.-Nr. 1538)

Technische Daten

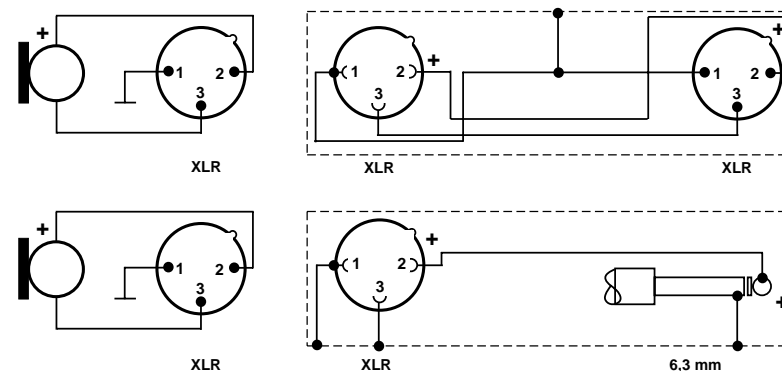
Akustische Arbeitsweise	Druckgradientenempfänger
Übertragungsbereich	40 - 18.000 Hz
Richtcharakteristik	Superniere
Feldleerlauf	
Übertragungsfaktor bei 1 kHz	2,2 mV/ Pa \pm 2,5 dB (= - 53 dBV)
Nennimpedanz bei 1 kHz	250 Ω
Min. Abschlußimpedanz	1000 Ω
Stecker	3-pol. XLR-3-Stecker (Canon)
Maße / Gewicht	\varnothing 49 mm, Länge 200 mm / ca. 230 g
Lieferumfang	1 Mikrofon MD 431-II 1 Schnellwechselklemme MZA 4031

Änderungen vorbehalten

Reinigen der Einsprache



Ein-/Ausschalter (verriegelbar)



MICROFONO DINAMICO MD 431-II

Microfono dinamico con direttività supercardioide di elevata qualità.; di impiego universale in tutti campi della trasmissione sonora (vocale).

Caratteristiche

- Eccezionale insensibilità al contatto fisico e all'effetto Larsen
- Marcato effetto di prossimità
- Filtro anti-popping incorporato
- Basket in acciaio
- Commutatore On/Off (asportabile, di tipo Reed, magnetico)
- Supporto per stativo molto robusto

Accessori (non compresi nella fornitura)

Adattatore a cambio rapido **StageHand** (art. no. 3388)

cuffia antivento:

MZW 4032: nero (art. no. 2978), rosso (art. no. 2979),
blu (art. no. 2989), giallo (art. no.2981), verde (art. no. 2982)

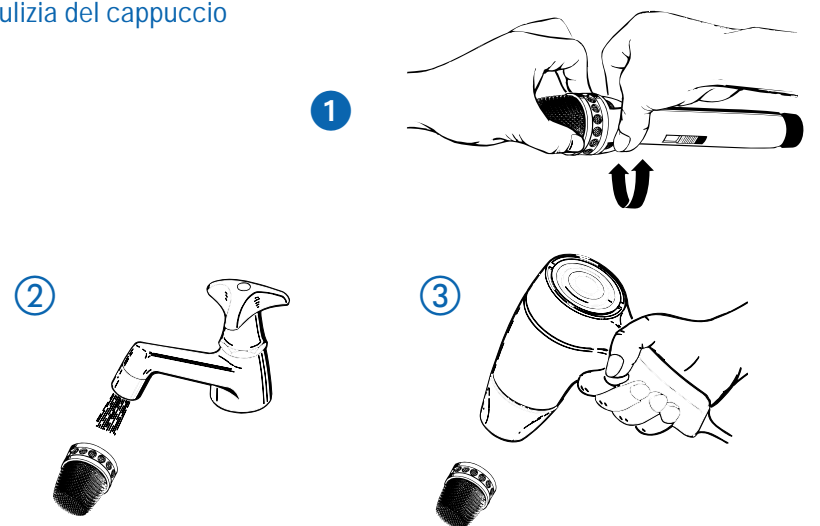
MZW 416-1: nero (art. no. 1536) giallo (art. no. 1538)

Dati Tecnici

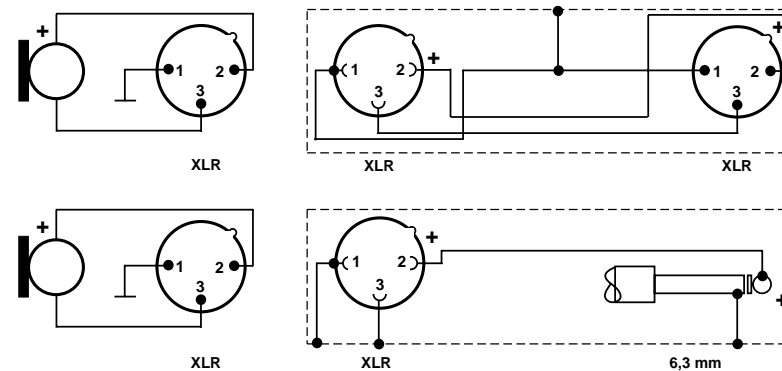
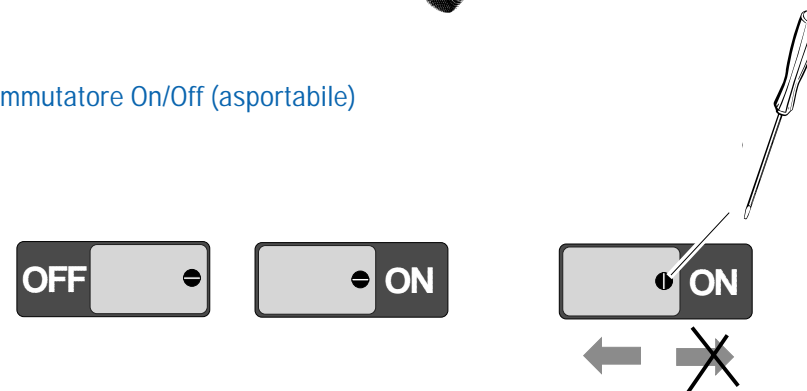
Funzionamento acustico	Ricevitore a gradiente di pressione
Gamma di trasmissione	40 - 18.000 Hz
Caratteristica di direzionalità	Supercardioide
Fattore di trasmissione a vuoto a 1 kHz	2,2 mV/ Pa \pm 2,5 dB (= - 53 dBV)
Impedenza nominale con 1 kHz	250 Ω
Min. impedenza nominale	1000 Ω
Spina	Spina XLR 3 a 3 poli (Canon)
Misure / Peso	\varnothing 49 mm, lunghezza 200 mm / ca. 230g
Fornitura	1 Microfono MD 431-II 1 Supporto per stativo MZA 4031

Con riserva di modifiche

Pulizia del cappuccio



Commutatore On/Off (asportabile)



MD 431-II DYNAMISCHE MICROFOON

Hoogwaardige dynamische microfoon met supernier-karakteristiek. Geschikt voor zang-spraakoverdracht op alle gebieden van de geluids-overdrachtstechniek.

Kenmerken

- Buitengewoon goede demping van terugwerking en lichaamsakoestiek
- Goed ontwikkeld effect voor het inspreken van dichtbij
- Geïntegreerde popgeluid-bescherming
- Inspreekkorfje van staal
- In- /uitschakelknop (vergrendelbaar, knakvrije Reedschakelaar)
- Onbreekbare snelwisselklem

Accessoires (niet bij de levering inbegrepen)

StageHand Snelwisselklem (art. nr. 3388)

Bescherming voor dichtbij inspreken en wind:

MZW 4032: antraciet (art. nr. 2978), rood (art. nr. 2979), blauw (art. nr. 2980), geel (art. nr. 2981), groen (art. nr. 2982)

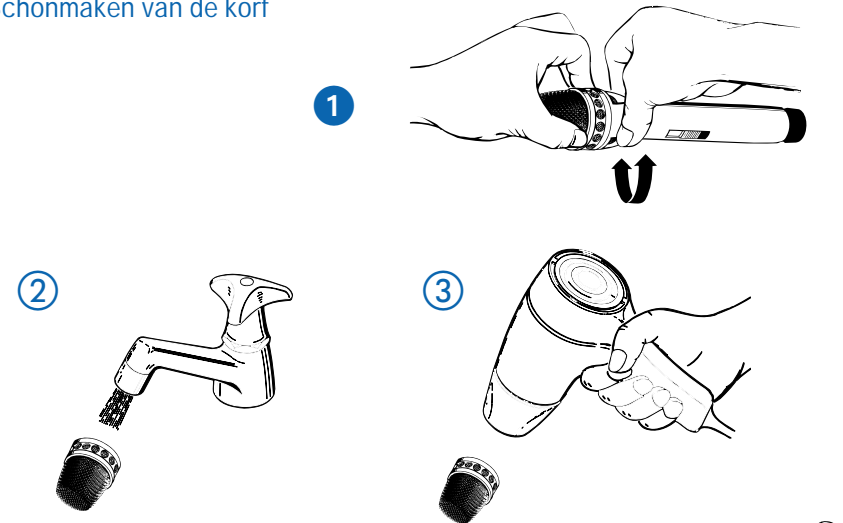
MZW 416-1: antraciet (art. nr. 1536), geel (art. nr. 1538)

Technische Gegevens

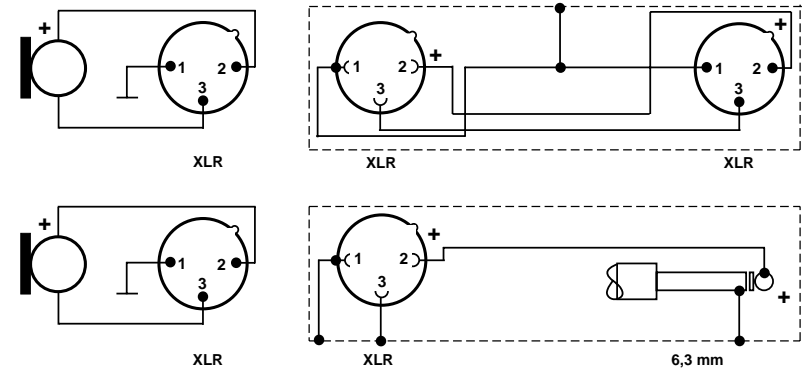
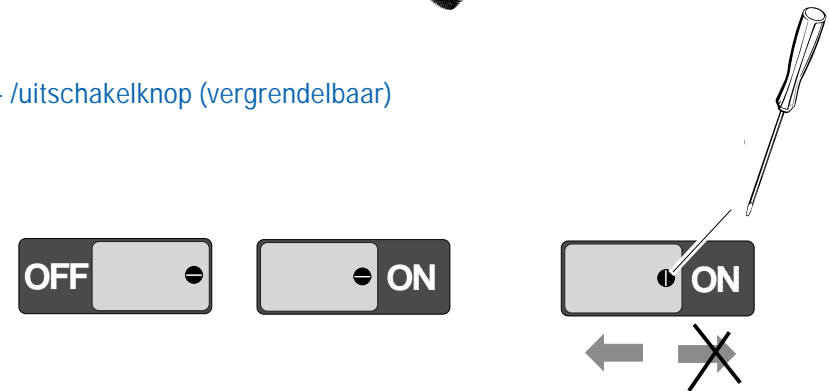
Akoestische werkwijze	Gradientdrukontvanger
Overdrachtsbereik	40 - 18.000 Hz
Richtkarakteristiek	Supernieren
overdrachtsfactor bij 1 kHz bij onbelaste werking van veld	2,2 mV/ Pa \pm 2,5 dB (= - 53 dBV)
elektrische impedantie bij 1 kHz	250 Ω
Min. afsluitimpedantie	1000 Ω
Stekker	3-polige XLR-3-stekker (Canon)
Afmetingen /	\varnothing 49 mm, lengte 200 mm / 230 g
Omvang van de levering	1 microfoon 1 Snelwisselklem MZA 4031

Wijzigingen voorbehouden

Schonmaken van de korf



In- /uitschakelknop (vergrendelbaar)



Soll-Frequenzgang / Polardiagramm
 Risposta in frequenza / Diagramma polare
 Ingestelde frequentie karakteristiek / Pooldiagrammen

